

CREATIEVE OPLOSSINGEN

LIBELLE LEKKER

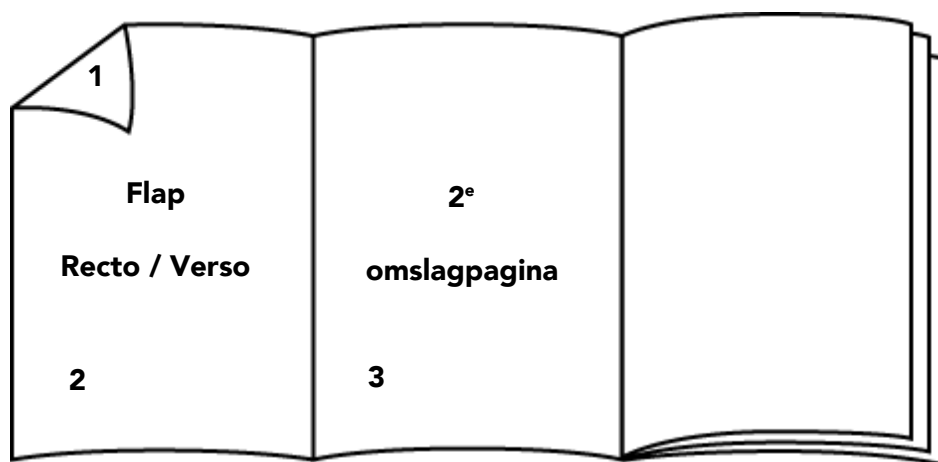
GATEFOLD	3
SUPERGATEFOLD	4
DUBBELE GATEFOLD.....	5
VASTE INSERT - 2p tot 40p.....	6
VASTE INSERT – 6p.....	7
LOSSE INSTEEL.....	8
OPKLEVEN VAN DRUKWERK.....	9
POP-UP.....	10
OPKLEVEN SACHETS.....	11
LOSSE OPLEGGERS ENKEL VOOR ABO'S	12

GATEFOLD

Voor alle Gatefolds gelden volgende voorwaarden

Reserveren	zo snel mogelijk en minstens 9 weken vóór verschijnen. De data worden in gezamenlijk overleg bepaald.
Prijs	op aanvraag
Annuleren	het annuleren van opdrachten wordt niet aanvaard.
Levertermijn materiaal	4 weken vóór verschijnen

GATEFOLD



Samenstelling gatefold:

De 2e omslagpagina en een flap recto/verso, flap naar binnen geplooid

Netto paginaformaten interne gatefold:

Pagina 1/2: 210 mm B x 275 mm H

Pagina 3: 215 mm B x 275 mm H

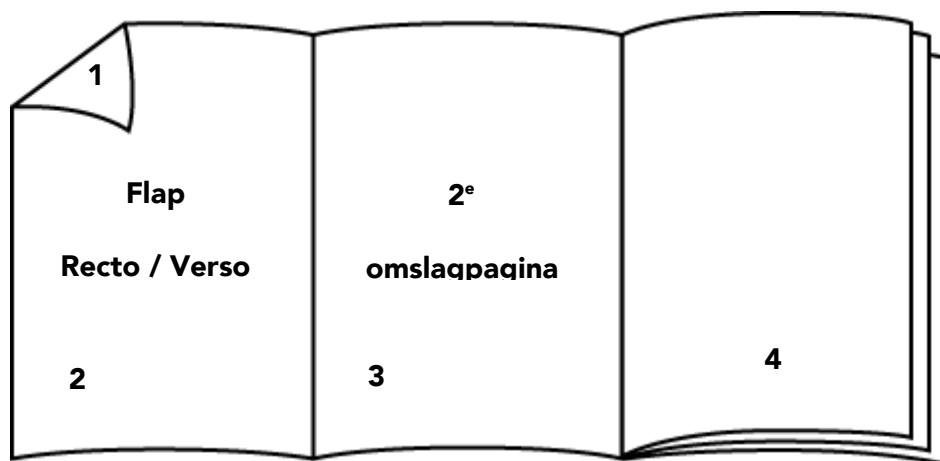
Deze formule biedt eenzelfde adverteerder drie advertentiepagina's op de omslag aan.

SUPERGATEFOLD

Voor alle Gatefolds gelden volgende voorwaarden

Reserveren	zo snel mogelijk en minstens 9 weken vóór verschijnen. De data worden in gezamenlijk overleg bepaald.
Prijs	op aanvraag.
Annuleren	het annuleren van opdrachten wordt niet aanvaard.
Levertermijn materiaal	4 weken vóór verschijnen

SUPERGATEFOLD



Samenstelling supergatefold:

De 2e omslagpagina en een flap recto/verso, flap naar binnen geplooid + 1^e pagina van het binnenwerk (pag. 4)

Netto paginaformaten supergatefold:

Pagina 1/2: 210 mm B x 275 mm H

Pagina 3: 215 mm B x 275 mm H

Pagina 4: 220 mm B x 275 mm H

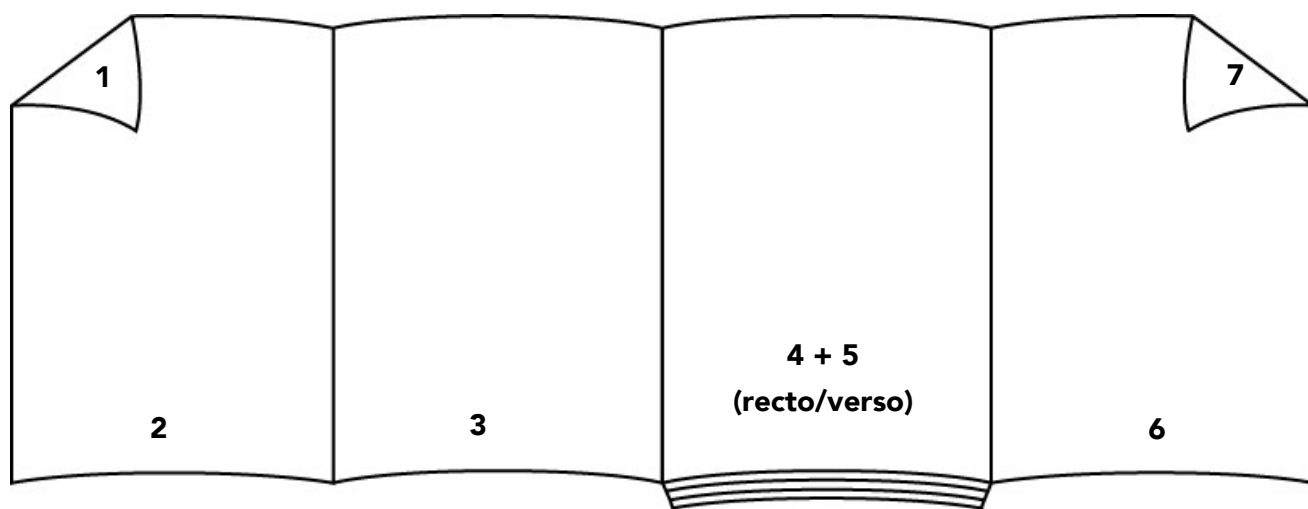
Deze formule biedt eenzelfde adverteerder vier advertentiepagina's op de omslag aan.

DUBBELE GATEFOLD

Voor alle Gatefolds gelden volgende voorwaarden

Reserveren	zo snel mogelijk en minstens 9 weken vóór verschijnen. De data worden in gezamenlijk overleg bepaald.
Prijs	op aanvraag
Annuleren	het annuleren van opdrachten wordt niet aanvaard.
Levertermijn materiaal	4 weken vóór verschijnen

DUBBELE GATEFOLD



Samenstelling dubbele gatefold:

1^{ste} gatefold (2^{de} omslagpagina + flap recto/verso) gevolgd door een 2^{de} gatefold (pagina 4-5 + een flap recto/verso)

Netto paginaformaten dubbele gatefold:

Pagina 1/2: 210 mm B x 275 mm H

Pagina 3: 215 mm B x 275 mm H

Pagina 4/5: 215 mm B x 275 mm H

Pagina 6/7: 210 mm B x 275 mm H

Deze formule biedt eenzelfde adverteerder zeven advertentiepagina's op de omslag aan.

VASTE INSERT - 2p tot 40p

MOGELIJKHEDEN:

Van 2 tot 40 pagina's

Opgelet: Voor 6 pagina's gelden andere specificaties (zie fiche Vaste insert 6 pagina's)

TECHNISCHE GEGEVENS:

Inserts van 4 of meer pagina's moeten steeds gevouwen aangeleverd worden.

Afmetingen van de vaste insert (uitgezonderd 6 pagina's):

Minimum formaat: 115 mm B x 148 mm H + 3 mm freeswit + 15 mm kopwit

Maximum formaat: 210 mm B x 210 mm H + 3 mm freeswit + 15 mm kopwit

De teksten en niet-aflopende beelden moeten minstens 8 mm binnen de netto-afmetingen blijven.

Indien staal gekleefd op insteek van 4 of meer pagina's: staal te kleven aan de binnenzijde van de insteek

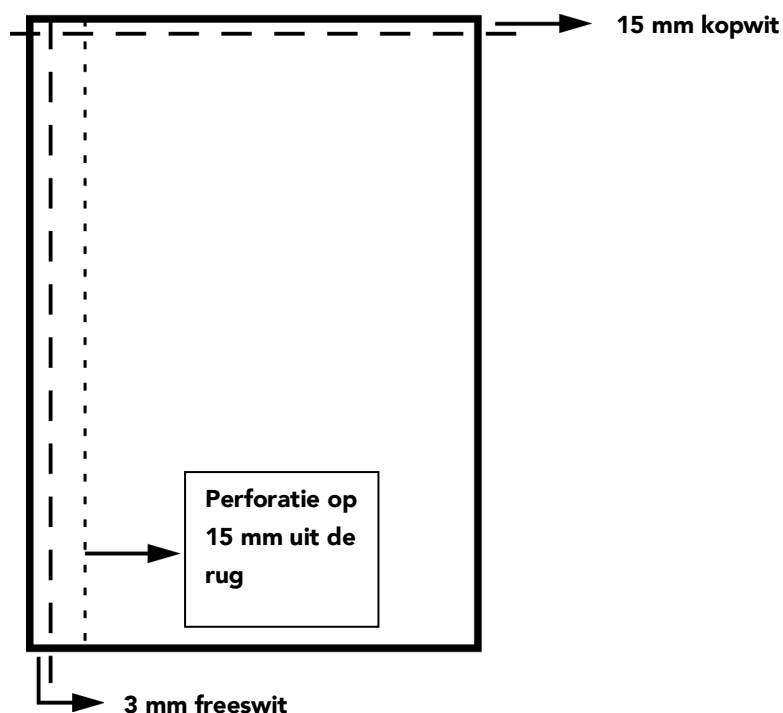
Papiergewicht:

2 of 4 pagina's: min. 120 gram/m²

Vanaf 8 pagina's: min. 70 gram/m²

Looprichting van het papier:

Parallel met de vouw van de insert



Leveringsadres

Senefelder Misset – t.a.v. Marcel Smit
Mercuriusstraat 35,
NL – 7006 RK Doetinchem

Gelieve een 10-tal blanco's te sturen naar Roularta Media Group t.a.v. Griet Vanderyse en dit ten laatste 5 weken voor verschijningsdatum.

Indien geen blanco's ter goedkeuring worden voorgelegd wijst Roularta Media Group alle verantwoordelijkheid af bij verwerkingsproblemen.

Voor de aanleveringsvoorwaarden: zie

<http://www.roularta.be/sites/default/files/public/roularta/TechnischeFiches/nl/stapelpalletprn.pdf>

VASTE INSERT – 6p.

TECHNISCHE GEGEVENS:

Inserts moeten steeds gevouwen aangeleverd worden.

Afmetingen van de vaste insert:

Pagina 1-2:

Minimum formaat: 115 mm B x 105 mm H + 3 mm freeswit + 15 mm kopwit

Maximum formaat: 210 mm B x 265 mm H + 3 mm freeswit + 15 mm kopwit

Pagina 3-6:

Minimum formaat: 105 mm B x 105 mm H + 3 mm freeswit + 15 mm kopwit

Maximum formaat: 200 mm B x 265 mm H + 3 mm freeswit + 15 mm kopwit

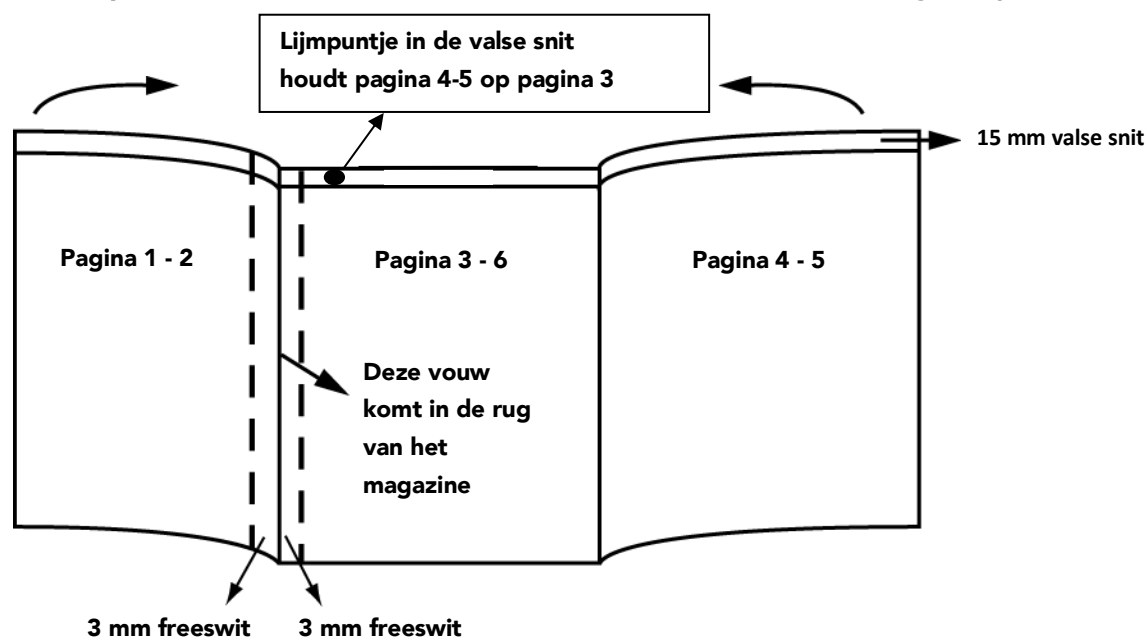
Pagina 4-5:

Minimum formaat: 40 mm B x 105 mm H + 15 mm kopwit

Maximum formaat: 197 mm B x 265 mm H + 15 mm kopwit

Papiergewicht insteek 6 pagina's : min 80 gr/m²

De teksten en niet-aflopende beelden moeten minstens 8 mm binnen de netto-afmetingen blijven.



Leveringsadres:

Senefelder Misset – t.a.v. Marcel Smit
Mercuriusstraat 35,
NL – 7006 RK Doetinchem

Gelieve een 10-tal blanco's te sturen naar Roularta Media Group t.a.v. Griet Vanderyse en dit ten laatste 5 weken voor verschijningsdatum.

Indien geen blanco's ter goedkeuring worden voorgelegd wijst Roularta Media Group alle verantwoordelijkheid af bij verwerkingsproblemen.

Voor de aanleveringsvoorwaarden: zie

<http://www.roularta.be/sites/default/files/public/roularta/TechnischeFiches/nl/stapelpalletprn.pdf>

LOSSE INSTEЕК

MOGELIJKHEDEN:

2 tot 48 pagina's.

TECHNISCHE GEGEVENS:

Afmetingen van de gevouwen en schoongesneden insteek

Minimum: 105 mm B x 148 mm H

Maximum: 200 mm B x 255 mm H

De LOSSE insteek moet geleverd worden schoongesneden aan 3 zijden

PAPIERGEWICHT:

Minimaal bij 2 pagina's: 135 gram/m²

Maximaal bij 48 pagina's: 56 gram/m²

Leveringsadres indien volledige oplage:

Senefelder Misset – t.a.v. Marcel Smit
Mercuriusstraat 35,
NL – 7006 RK Doetinchem

Leveringsadres indien enkel voor abo's

Roularta Media Group – t.a.v. Griet Vanderyse
Meensesteenweg 300
BE – 8800 Roeselare

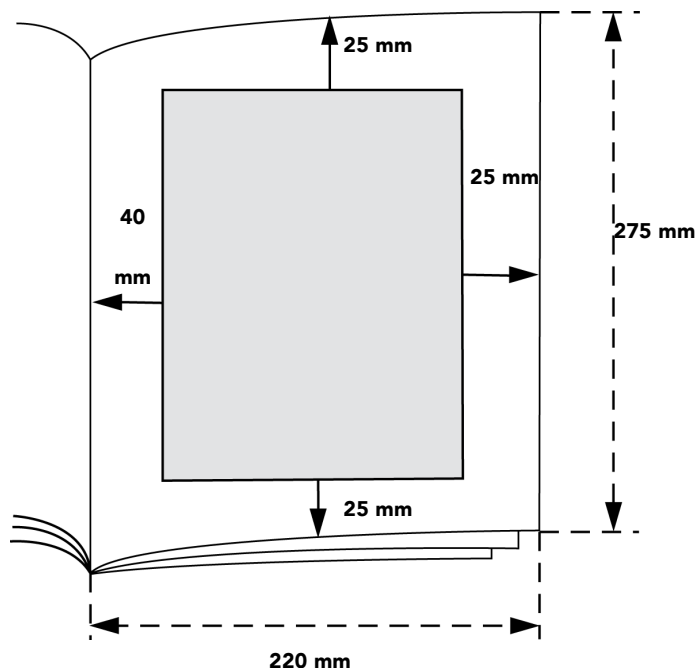
Gelieve een 10-tal blanco's te sturen naar Roularta Media Group t.a.v. Griet Vanderyse en dit ten laatste 5 weken voor verschijningsdatum.

Indien geen blanco's ter goedkeuring worden voorgelegd wijst Roularta Media Group alle verantwoordelijkheid af bij verwerkingsproblemen.

Voor de aanleveringsvoorwaarden: zie

<http://www.roularta.be/sites/default/files/public/roularta/TechnischeFiches/nl/stapelpalatrprn.pdf>

OPKLEVEN VAN DRUKWERK



	KAART	FOLDER	CREDIT CARD (tarief buiten specs)
Minimum formaat:	60 mm B x 80 mm H	60 mm B x 80 mm H	55 mm B x 55 mm H
Maximum formaat:	155 mm B x 210 mm H	155 mm B x 190 mm H	80 mm B x 100 mm H
Minimum papiergrammage:	120 grs/m ²	115 grs/m ² bij 4 pag.	200 grs/m ²
Maximum papiergrammage:	200 grs/m ²	60 grs/m ² bij 32 pag.	300 grs/m ²
Maximum gewicht per stuk:	25 gram	25 gram	25 gram
Maximum dikte per stuk:	3 mm	3 mm	3 mm

Omslag met inhoud: op aanvraag

Positionering:

ER KAN GEKLEefd WORDEN BINNEN DE GRIJZE OPPERVLAKTE (zie figuur hierboven)

De plaats vraagt een tolerantie van 10 mm van de standaard ingestelde plaats, zowel in de breedte als in de hoogte.

Er kan uitsluitend gekleefd worden op de eerste pagina van een katern.

Leveringsadres:

Senefelder Misset – t.a.v. Marcel Smit
Mercuriusstraat 35,
NL – 7006 RK Doetinchem

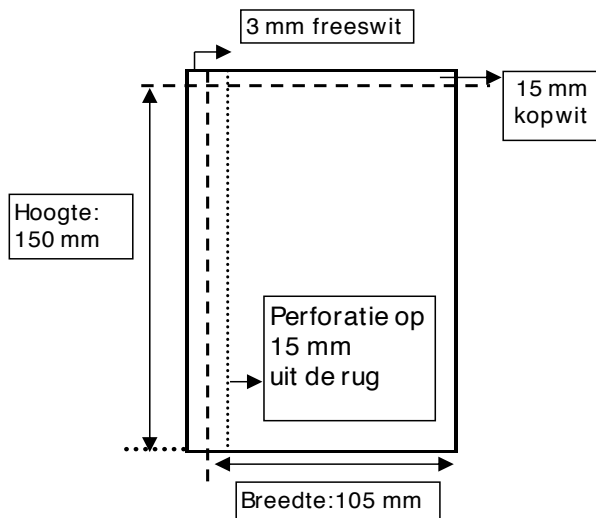
Gelieve een 10-tal blanco's te sturen naar Roularta Media Group t.a.v. Griet Vanderyse en dit ten laatste 5 weken voor verschijningsdatum.

Indien geen blanco's ter goedkeuring worden voorgelegd wijst Roularta Media Group alle verantwoordelijkheid af bij verwerkingsproblemen.

Voor de aanleveringsvoorwaarden: zie

<http://www.roularta.be/sites/default/files/public/roularta/TechnischeFiches/nl/stapelpalletprn.pdf>

POP-UP



DE POP-UP KAN STAAND EN /OF LIGGEND WORDEN VERWERKT!

Technische gegevens:

° Formaat:

Breedte: 115 mm + 3 mm freeswit

Hoogte: 150 mm + 15 mm kopwit

° Papiergewicht:

Minimum: 135 gr/m²

Maximum: 180 gr/m²

Leveringsadres:

Senefelder Misset – t.a.v. Marcel Smit
Mercuriusstraat 35,
NL – 7006 RK Doetinchem

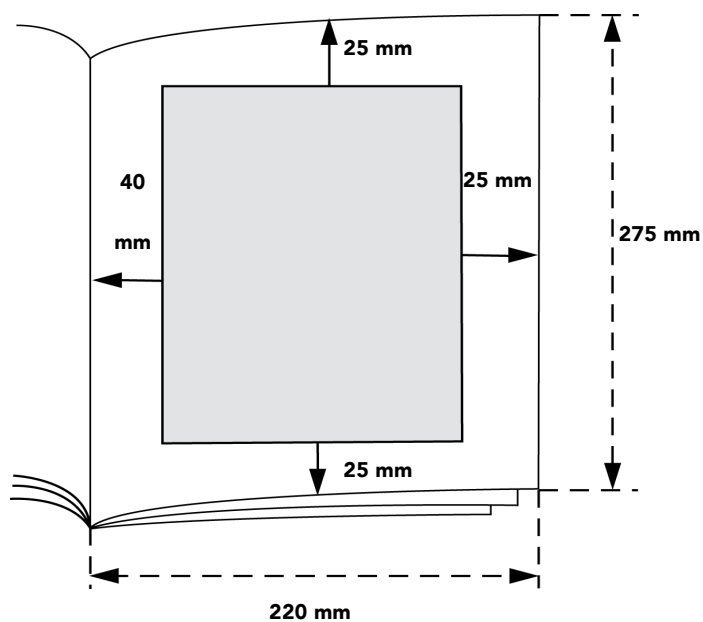
Gelieve een 10-tal blanco's te sturen naar Roularta Media Group t.a.v. Griet Vanderyse en dit ten laatste 5 weken voor verschijningsdatum.

Indien geen blanco's ter goedkeuring worden voorgelegd wijst Roularta Media Group alle verantwoordelijkheid af bij verwerkingsproblemen.

Voor de aanleveringsvoorwaarden: zie

<http://www.roularta.be/sites/default/files/public/roularta/TechnischeFiches/nl/stapelpalletrprn.pdf>

OPKLEVEN SACHETS



Formaten en gewicht:

Minimum formaat:	65 mm B x 75 mm H	Maximum gewicht:	25 gram
Maximum formaat:	155 mm B x 190 mm H	Inhoud per cm ² :	0,15 ml
Maximum dikte:	3 mm		

Positionering:

ER KAN GEKLEefd WORDEN BINNEN DE GRIJZE OPPERVLAKTE (zie figuur hierboven)

De plaats vraagt een tolerantie van 10 mm van de standaard ingestelde plaats, zowel in de breedte als in de hoogte. Er kan uitsluitend gekleefd worden op de eerste pagina van een katern.

Opmerking i.v.m. de positionering van een flatspray:

indien er meerdere flatsprays in één magazine aanwezig zijn, moeten de posities op elkaar afgestemd worden om opdikking te voorkomen; een aanpassing van de positie kan nodig zijn.

Bijzonderheden:

De sealrand rondom de staaltjes moet 5 mm breed zijn en kunnen weerstaan aan een druk van ca. 2000 kg.

Om moeilijkheden tijdens de verwerking te vermijden, moeten de sealranden goed vlak zijn.

Het op te kleven staal moet flexibel zijn en bestand tegen hotmelt (smeltemperatuur 100° C).

Verpakking:

De sachets dienen rechtstaand in 1 richting in dozen van ca. 500 exemplaren aangeleverd te worden. De rijen sachets moeten gescheiden worden d.m.v. tussenschotjes. Om vervorming van de sealranden te voorkomen moeten zowel dozen als tussenschotjes

10 mm hoger zijn dan de sachets. Gebruik goed hanteerbare dozen.

Leveringsadres:

Senefelder Misset – t.a.v. Marcel Smit

Mercuriusstraat 35,

NL – 7006 RK Doetinchem

Gelieve een 10-tal blanco's te sturen naar Roularta Media Group t.a.v. Griet Vanderyse en dit ten laatste 5 weken voor verschijningsdatum.

Indien geen blanco's ter goedkeuring worden voorgelegd wijst Roularta Media Group alle verantwoordelijkheid af bij verwerkingsproblemen.

Voor de aanleveringsvoorwaarden: zie

<http://www.roularta.be/sites/default/files/public/roularta/TechnischeFiches/nl/stapelpalletprn.pdf>

LOSSE OPLEGGERS ENKEL VOOR ABO'S

Losse opleggers die enkel voor abo's bestemd zijn moeten geleverd worden op volgend adres:

Leveringsadres indien enkel voor abo's

Roularta Media Group – t.a.v. Griet Vanderyse

Meensesteenweg 300

BE – 8800 Roeselare

Technische specificaties en aanleveringsvoorwaarden idem als geldt het de volledige oplage

Gelieve een 10-tal blanco's te sturen naar Roularta Media Group t.a.v. Griet Vanderyse en dit ten laatste 5 weken voor verschijningsdatum.

Indien geen blanco's ter goedkeuring worden voorgelegd wijst Roularta Media Group alle verantwoordelijkheid af bij verwerkingsproblemen.

Voor de aanleveringsvoorwaarden: zie

<http://www.roularta.be/sites/default/files/public/roularta/TechnischeFiches/nl/stapelpalletprn.pdf>