

# CREATIEVE OPLOSSINGEN

## FLAIR VLAAMS

---

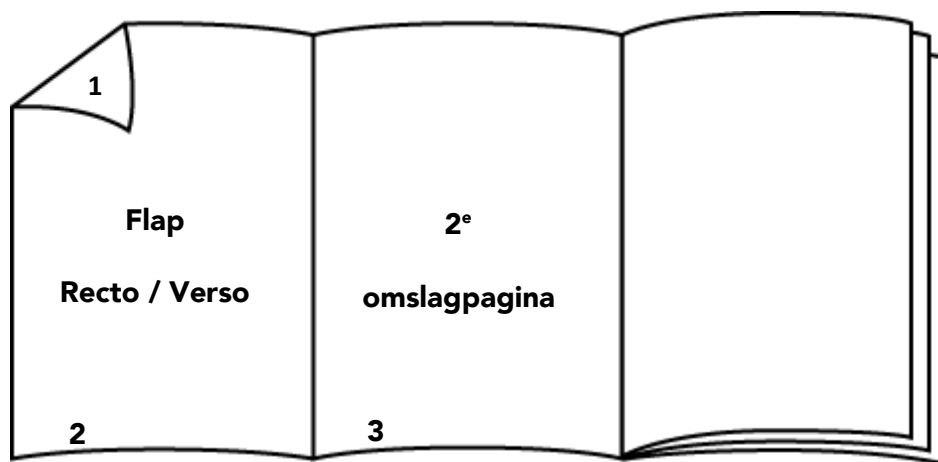
<b>GATEFOLD .....</b>	<b>3</b>
<b>SUPERGATEFOLD.....</b>	<b>4</b>
<b>DUBBELE GATEFOLD .....</b>	<b>5</b>
<b>VASTE INSERT - 2p tot 40p .....</b>	<b>6</b>
<b>VASTE INSERT – 6p. ....</b>	<b>6</b>
<b>LOSSE INSTEEL.....</b>	<b>8</b>
<b>OPKLEVEN VAN DRUKWERK .....</b>	<b>9</b>
<b>POP-UP.....</b>	<b>9</b>
<b>OPKLEVEN SACHETS .....</b>	<b>11</b>
<b>INSERT VALS HART .....</b>	<b>12</b>
<b>LOSSE OPLEGGERS ENKEL VOOR ABO'S .....</b>	<b>13</b>

## GATEFOLD

Voor alle Gatefolds gelden volgende voorwaarden

Reserveren	zo snel mogelijk en minstens 9 weken vóór verschijnen. De data worden in gezamenlijk overleg bepaald.
Prijs	op aanvraag
Annuleren	het annuleren van opdrachten wordt niet aanvaard.
Levertermijn materiaal	4 weken vóór verschijnen

### INTERNE/EXTERNE GATEFOLD



#### Samenstelling interne gatefold:

De 2e omslagpagina en een flap recto/verso, flap naar binnen geplooid

#### Netto paginaformaten interne gatefold:

Pagina 1/2: 196 mm B x 265 mm H

Pagina 3: 201 mm B x 265 mm H

Deze formule biedt eenzelfde adverteerder drie advertentiepagina's op de omslag aan.

#### Samenstelling externe gatefold:

Pagina 1 van de flap recto/verso + achterkant 2° omslagpagina, flap naar buiten geplooid.  
Lijmpuntjes (in valse snit)

#### Netto paginaformaten externe gatefold

Pagina 1/2: 196 mm B x 265 mm H

Pagina 3: 201 mm B x 265 mm H

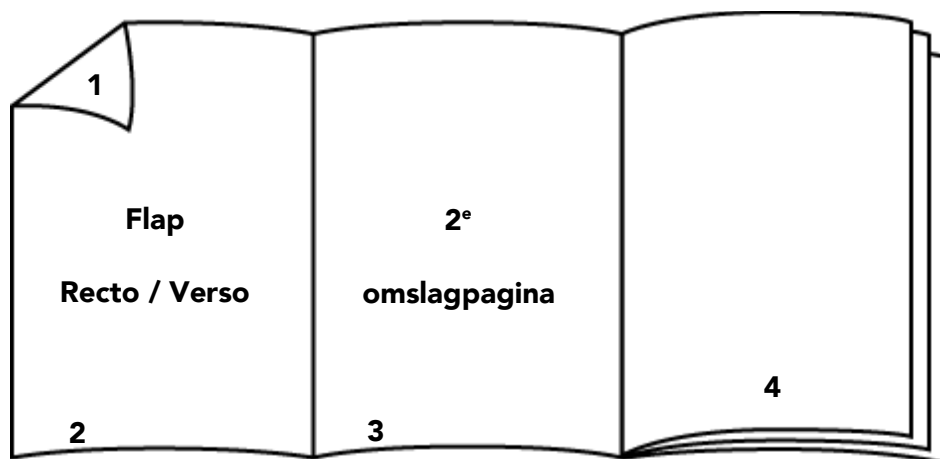
Deze formule biedt eenzelfde adverteerder twee opeenvolgende advertentiepagina's op de omslag aan

## SUPERGATEFOLD

Voor alle Gatefolds gelden volgende voorwaarden

Reserveren	zo snel mogelijk en minstens 9 weken vóór verschijnen. De data worden in gezamenlijk overleg bepaald.
Prijs	op aanvraag
Annuleren	het annuleren van opdrachten wordt niet aanvaard.
Levertermijn materiaal	4 weken vóór verschijnen

### SUPERGATEFOLD



#### Samenstelling supergatefold:

De 2e omslagpagina en een flap recto/verso, flap naar binnen geplooid + 1<sup>e</sup> pagina van het binnenwerk (pag. 4)

#### Netto paginaformaten supergatefold:

Pagina 1/2: 196 mm B x 265 mm H

Pagina 3: 201 mm B x 265 mm H

Pagina 4: 206 mm B x 265 mm H

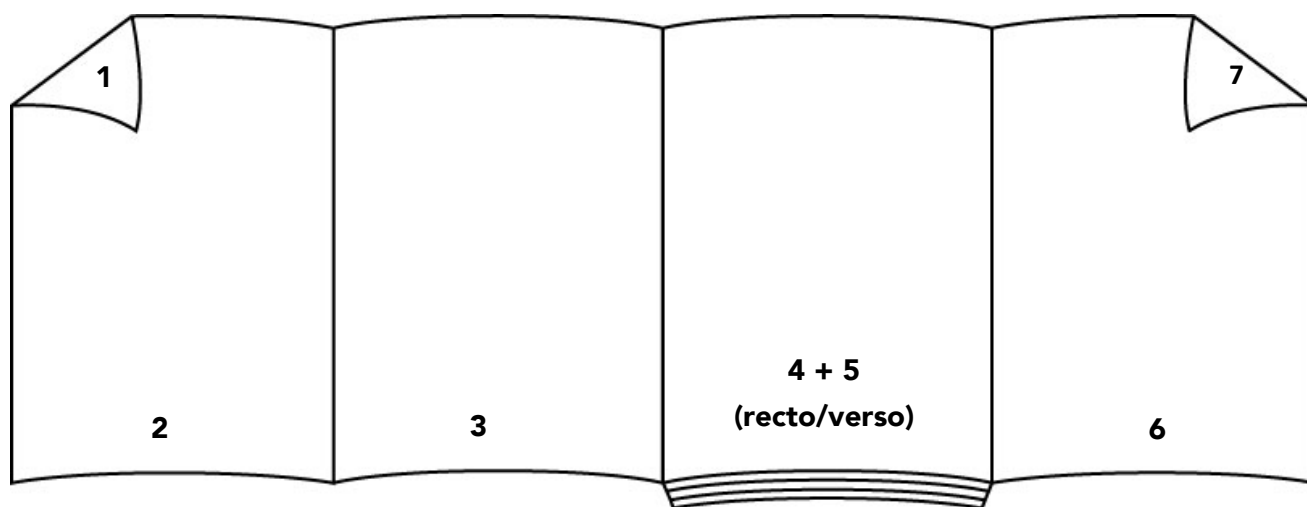
Deze formule biedt eenzelfde adverteerder vier advertentiepagina's op de omslag aan.

## DUBBELE GATEFOLD

Voor alle Gatefolds gelden volgende voorwaarden

Reserveren	zo snel mogelijk en minstens 9 weken vóór verschijnen. De data worden in gezamenlijk overleg bepaald.
Prijs	op aanvraag
Annuleren	het annuleren van opdrachten wordt niet aanvaard.
Levertermijn materiaal	4 weken vóór verschijnen

### DUBBELE GATEFOLD



#### Samenstelling dubbele gatefold:

1<sup>ste</sup> gatefold (2<sup>de</sup> omslagpagina + flap recto/verso) gevolgd door een 2<sup>de</sup> gatefold (pagina 4-5 + een flap recto/verso)

#### Netto paginaformaten dubbele gatefold:

Pagina 1/2: 196 mm B x 265 mm H

Pagina 3: 201 mm B x 265 mm H

Pagina 4/5: 201 mm B x 265 mm H

Pagina 6/7: 196 mm B x 265 mm H

Deze formule biedt eenzelfde adverteerder zeven advertentiepagina's op de omslag aan.

## VASTE INSERT - 2p tot 40p

### MOGELIJKHEDEN:

2 tot 40 pagina's.

**Opgelet:** Voor 6 pagina's gelden andere specificaties. Zie de respectievelijke fiches.

### TECHNISCHE GEGEVENS:

Inserts van 4 of meer pagina's moeten steeds gevouwen aangeleverd worden.

Afmetingen van de gevouwen vaste insert:

- ° Minimum formaat punt op punt: 115 mm B x 148 mm H + 10 mm kopwit
- Maximum formaat punt op punt: 196 mm B x 255 mm H + 10 mm kopwit
- ° Minimum formaat met overslag: 105/115 mm B x 148 mm H + 10 mm kopwit
- Maximum formaat met overslag: 186/196 mm B x 255 mm H + 10 mm kopwit

De teksten en niet-aflopende beelden moeten minstens 8 mm binnen de netto-afmetingen blijven. Indien staal gekleefd op insteek van 4 of meer pagina's: staal te kleven aan de binnenzijde van de insteek

### PAPIERGEWICHT:

Minimaal bij 4 pagina's: 120 gram/m<sup>2</sup>

Maximaal bij 40 pagina's: 56 gram/m<sup>2</sup>

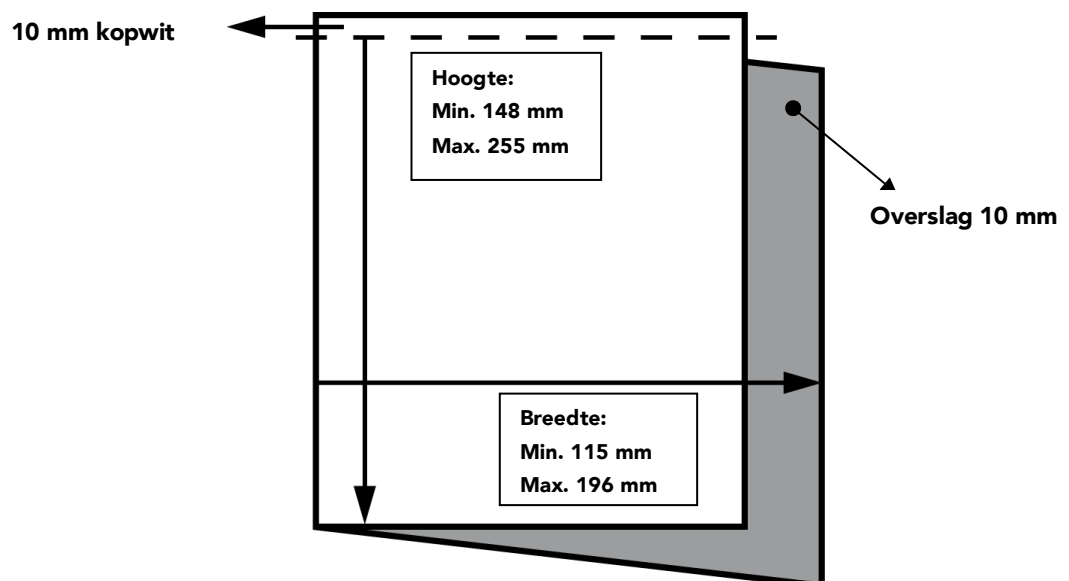
### LOOPRICHTING VAN HET PAPIER:

Parallel met de vouw van de insteek.

### BELANGRIJK:

Voor insteken vanaf 8 pagina's:

- ofwel insteek gesloten aan de kop en punt op punt gevouwen
- ofwel insteek open aan de kop, dan met overslag van 10 mm



### Leveringsadres:

Roularta Media Group – t.a.v. Griet Vanderyse

Meensesteenweg 300

8800 Roeselare

BELGIË

Gelieve een 10-tal blanco's te sturen naar Roularta Media Group t.a.v. Griet Vanderyse en dit ten laatste 5 weken voor verschijningsdatum.

Indien geen blanco's ter goedkeuring worden voorgelegd wijst Roularta Media Group alle verantwoordelijkheid af bij verwerkingsproblemen.

**Voor de aanleveringsvoorwaarden: zie**

<http://www.roularta.be/sites/default/files/public/roularta/TechnischeFiches/nl/stapelpalletprn.pdf>

## VASTE INSERT – 6p.

### TECHNISCHE GEGEVENS:

Inserts moeten steeds gevouwen aangeleverd worden.

Afmetingen van de vaste insert:

#### Pagina 1-2:

Minimum formaat: 115 mm B x 155 mm H + 10 mm kopwit

Maximum formaat: 196 mm B x 255 mm H + 10 mm kopwit

#### Pagina 3-6:

Minimum formaat: 105 mm B x 155 mm H + 10 mm kopwit

Maximum formaat: 186 mm B x 255 mm H + 10 mm kopwit

#### Pagina 4-5:

Minimum formaat: 100 mm B x 155 mm H + 10 mm kopwit

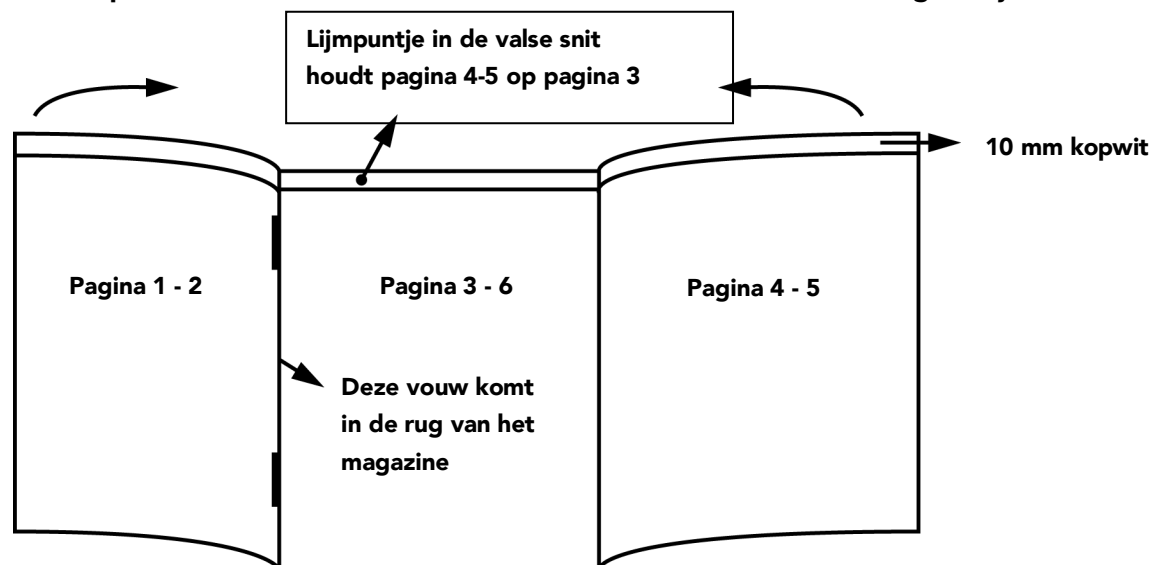
Maximum formaat: 181 mm B x 255 mm H + 10 mm kopwit

Opgelet! Pagina's 3-6 & 4-5 komen in het 1<sup>e</sup> gedeelte van het magazine, pag 1-2 komt in het 2<sup>e</sup> gedeelte van het magazine.

Er moet een overslag van 10 mm achteraan voorzien worden tussen pag. 1-2 en pagina 3-6 (dus pag. 1-2 moet 10 mm breder zijn dan pag. 3-6)

Papiergewicht vaste insert 6 pagina's : min 80 gr/m<sup>2</sup>

De teksten en niet-aflopende beelden moeten minstens 8 mm binnen de netto-afmetingen blijven.



### Leveringsadres:

Roularta Media Group – t.a.v. Griet Vanderyse

Meensesteenweg 300

8800 Roeselare

BELGIË

Gelieve een 10-tal blanco's te sturen naar Roularta Media Group t.a.v. Griet Vanderyse en dit ten laatste 5 weken voor verschijningsdatum.

Indien geen blanco's ter goedkeuring worden voorgelegd wijst Roularta Media Group alle verantwoordelijkheid af bij verwerkingsproblemen.

Voor de aanleveringsvoorwaarden: zie

<http://www.roularta.be/sites/default/files/public/roularta/TechnischeFiches/nl/stapelpalletprn.pdf>

## LOSSE INSTEЕК

### MOGELIJKHEDEN:

2 tot 48 pagina's.

### TECHNISCHE GEGEVENS:

Afmetingen van de gevouwen en schoongesneden insteek

Minimum formaat: 105 mm B x 148 mm H

Maximum formaat: 176 mm B x 235 mm H

**De LOSSE insteek moet geleverd worden schoongesneden aan 3 zijden**

### PAPIERGEWICHT:

Minimaal bij 2 pagina's: 135 g ram/m<sup>2</sup>

Maximaal bij 48 pagina's: 56 gram/m<sup>2</sup>

### Leveringsadres indien volledige oplage:

Roularta Media Group – t.a.v. Griet Vanderyse  
Meensesteenweg 300  
8800 Roeselare  
BELGIË

### Leveringsadres indien enkel voor abo's

Roularta Media Group – t.a.v. Griet Vanderyse  
Meensesteenweg 300  
8800 Roeselare  
BELGIË

Gelieve een 10-tal blanco's te sturen naar Roularta Media Group t.a.v. Griet Vanderyse en dit ten laatste 5 weken voor verschijningsdatum.

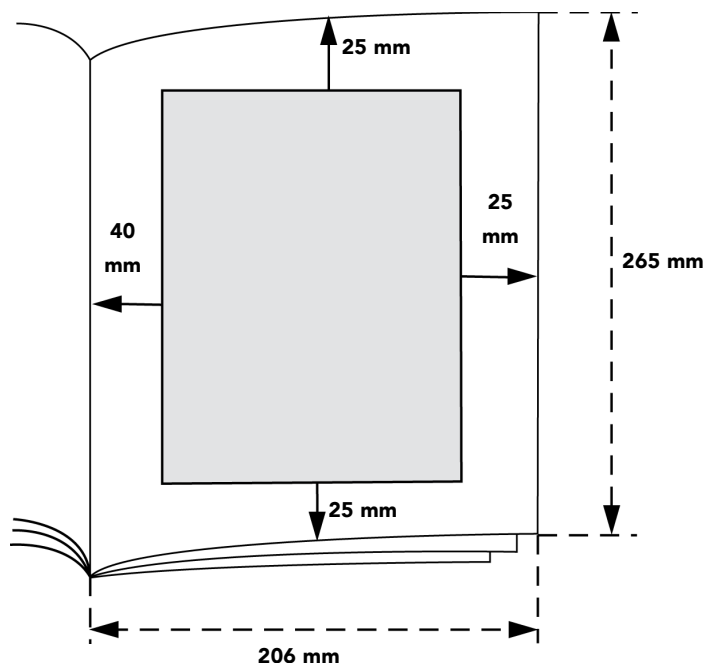
Indien geen blanco's ter goedkeuring worden voorgelegd wijst Roularta Media Group alle verantwoordelijkheid af bij verwerkingsproblemen.

**Voor de aanleveringsvoorwaarden: zie**

<http://www.roularta.be/sites/default/files/public/roularta/TechnischeFiches/nl/stapelpalletprn.pdf>



## OPKLEVEN VAN DRUKWERK



	<u>KAART</u>	<u>FOLDER</u>	<u>CREDIT CARD</u> (tarief buiten specs)
Minimum formaat:	60 mm B x 80 mm H	60 mm B x 80 mm H	55 mm B x 80 mm H
Maximum formaat:	155 mm B x 210 mm H	155 mm B x 190 mm H	80 mm B x 100 mm H
Minimum papiergrammage:	120 grs/m <sup>2</sup>	115 grs/m <sup>2</sup> bij 4 pag.	200 grs/m <sup>2</sup>
Maximum papiergrammage:	200 grs/m <sup>2</sup>	60 grs/m <sup>2</sup> bij 32 pag.	300 grs/m <sup>2</sup>
Maximum gewicht per stuk:	25 gram	25 gram	25 gram
Maximum dikte per stuk:	3 mm	3 mm	3 mm

Omslag met inhoud: op aanvraag

Plaatsing van het drukwerk:

ER KAN GEKLEefd WORDEN BINNEN DE GRIJZE OPPERVLAKTES (zie figuur hierboven)

De plaats vraagt een tolerantie van 10 mm van de standaard ingestelde plaats, zowel in de breedte als in de hoogte.

Er kan uitsluitend gekleefd worden op de eerste pagina van een katern.

Leveringsadres:

Roularta Media Group – t.a.v. Griet Vanderyse  
 Meensesteenweg 300  
 8800 Roeselare  
 BELGIË

Gelieve een 10-tal blanco's te sturen naar Roularta Media Group t.a.v. Griet Vanderyse en dit ten laatste 5 weken voor verschijningsdatum.

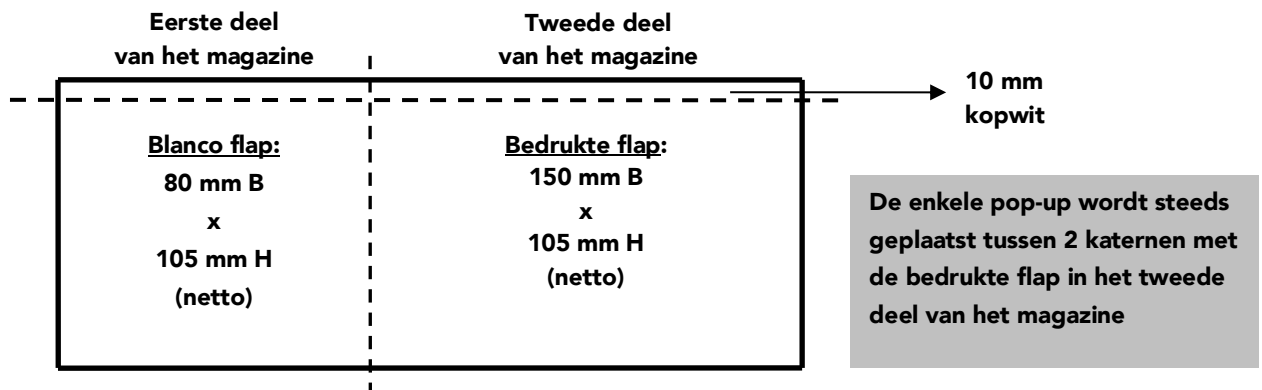
Indien geen blanco's ter goedkeuring worden voorgelegd wijst Roularta Media Group alle verantwoordelijkheid af bij verwerkingsproblemen.

Voor de **aanleveringsvoorwaarden:** zie

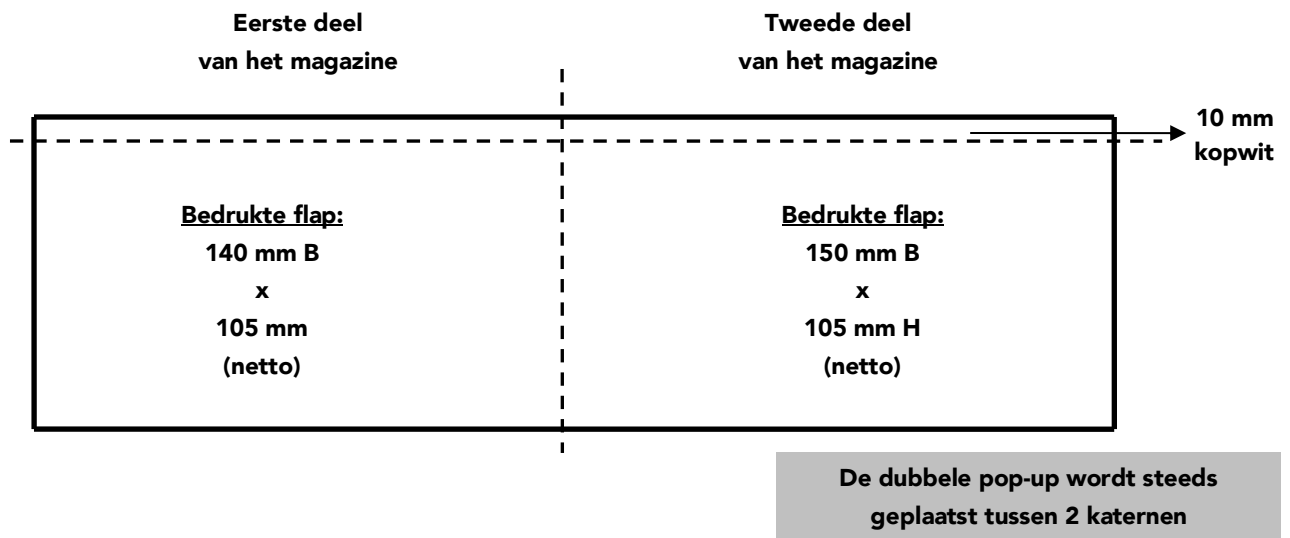
<http://www.roularta.be/sites/default/files/public/roularta/TechnischeFiches/nl/stapelpalletprn.pdf>

POP-UP

ENKELE POP-UP



DUBBELE POP-UP



**TECHNISCHE GEGEVENS (Pop-ups dienen gevouwen aangeleverd te worden!)**

- ° Enkele pop-up: Blanco flap (links) 80 mm B x 105 mm H (+ 10 mm kopwit)
- Bedrukte flap (rechts) 150 mm B x 105 mm H (+ 10 mm kopwit)
- ° Dubbele pop-up: Linkerflap 140 mm B x 105 mm H (+ 10 mm kopwit)
- Rechterflap 150 mm B x 105 mm H (+ 10 mm kopwit)
- ° Papiergewicht:
- Minimum: 135 gram/m<sup>2</sup>
- Maximum: 250 gram/m<sup>2</sup>
- ° Looprichting van het papier:
- Parallel met de vouw van de pop-up

**Leveringsadres:**

Roularta Media Group – t.a.v. Griet Vanderyse  
 Meensesteenweg 300  
 8800 Roeselare  
 BELGIË

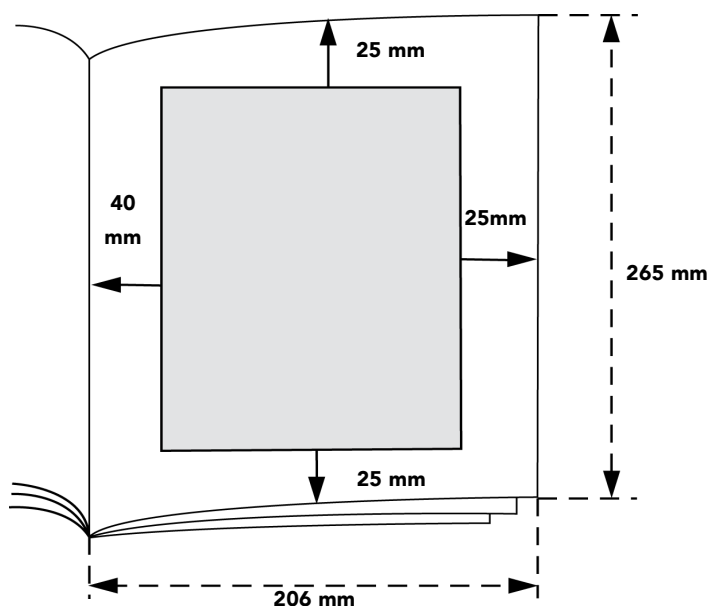
Gelieve een 10-tal blanco's te sturen naar Roularta Media Group t.a.v. Griet Vanderyse en dit ten laatste 5 weken voor verschijningsdatum.

Indien geen blanco's ter goedkeuring worden voorgelegd wijst Roularta Media Group alle verantwoordelijkheid af bij verwerkingsproblemen.

Voor de aanleveringsvoorwaarden: zie

<http://www.roularta.be/sites/default/files/public/roularta/TechnischeFiches/nl/stapelpallettrpn.pdf>

## OPKLEVEN SACHETS



### Formaten en gewicht:

Minimum formaat:	65 mm B x 80 mm H	Maximum gewicht:	25 gram
Maximum formaat:	100 mm B x 150 mm H	Inhoud per cm <sup>2</sup> :	0,15 ml
Maximum dikte:	3 mm		

### Positionering:

**ER KAN GEKLEefd WORDEN BINNEN DE GRIJZE OPPERVLAKTE** (zie figuur hierboven)

De plaats vraagt een tolerantie van 10 mm van de standaard ingestelde plaats, zowel in de breedte als in de hoogte. Er kan uitsluitend gekleefd worden op de eerste pagina van een katern.

**Opmerking i.v.m. de positionering van een flatspray:**

indien er meerdere flatsprays in één magazine aanwezig zijn, moeten de posities op elkaar afgestemd worden om opdikking te voorkomen; een aanpassing van de positie kan nodig zijn.

### Bijzonderheden:

De sealrand rondom de staaltjes moet 5 mm breed zijn en kunnen weerstaan aan een druk van ca. 2000 kg.

Om moeilijkheden tijdens de verwerking te vermijden, moeten de sealranden goed vlak zijn.

Het op te kleven staal moet flexibel zijn en bestand tegen hotmelt (smelttemperatuur 100° C).

### Verpakking:

De sachets dienen rechtstaand in 1 richting in dozen van ca. 500 exemplaren aangeleverd te worden. De rijen sachets moeten gescheiden worden d.m.v. tussenschotjes. Om vervorming van de sealranden te voorkomen moeten zowel dozen als tussenschotjes

10 mm hoger zijn dan de sachets. Gebruik goed hanteerbare dozen.

### Leveringsadres:

Roularta Media Group – t.a.v. Griet Vanderyse  
 Meensesteenweg 300  
 8800 Roeselare  
 BELGIË

Gelieve een 10-tal blanco's te sturen naar Roularta Media Group t.a.v. Griet Vanderyse en dit ten laatste 5 weken voor verschijningsdatum.

Indien geen blanco's ter goedkeuring worden voorgelegd wijst Roularta Media Group alle verantwoordelijkheid af bij verwerkingsproblemen.

**Voor de aanleveringsvoorwaarden: zie**

<http://www.roularta.be/sites/default/files/public/roularta/TechnischeFiches/nl/stapelpalletprn.pdf>

## INSERT VALS HART

### TECHNISCHE GEGEVENS:

- de insert is gesloten aan de kop (bij méér dan 4 pagina's)
- bij gesloten kop is het belangrijk dat eventuele kop-perforaties niet te fijn zijn zodanig dat ze NIET kunnen loskomen tijdens het meehechten in het magazine
- de insert dient aangeleverd te worden punt op punt gevouwen
- bij kopaanleg (= standard) komt de insert in het 1<sup>e</sup> gedeelte van het magazine
- een insert van 4 pag. tot 22 pag. kan geniet of ruggelijmd aangeleverd worden
- een insert van meer dan 23 pag. moet altijd geniet aangeleverd worden
- indien er een perforatielijn voorzien wordt, dan moet deze minimum 10 mm van de centrale vouw voorzien worden

AFMETINGEN met gesloten kop – punt op punt gevouwen:

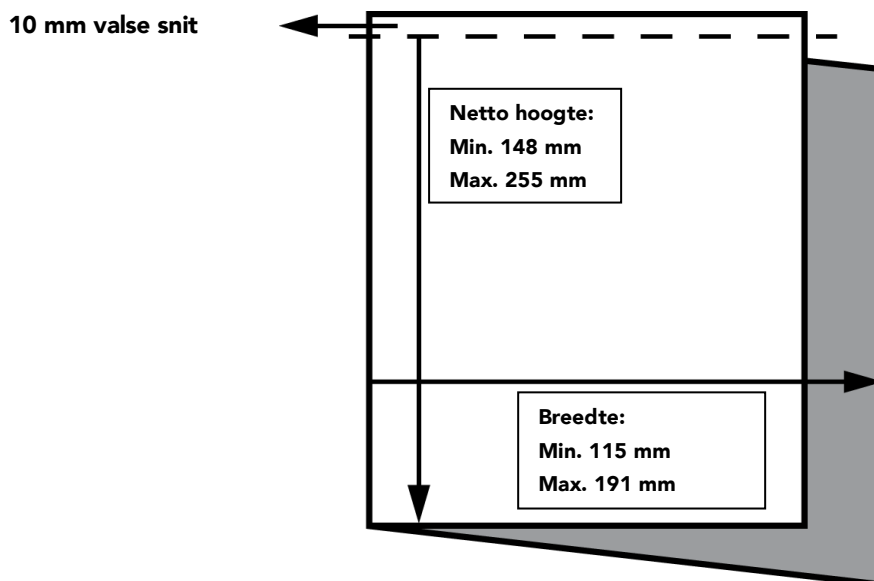
Minimum ft: 115 mm B x 148 mm H + 10 mm kopwit

Maximum ft: 191 mm B x 255 mm H + 10 mm kopwit

PAPIERGEWICHT:

Minimum 120 grs bij 4 pag.

Maximum 56 grs bij 48 pag.



### Leveringsadres:

Roularta Media Group – t.a.v. Griet Vanderyse

Meensesteenweg 300

8800 Roeselare

BELGIË

Gelieve een 10-tal blanco's te sturen naar Roularta Media Group t.a.v. Griet Vanderyse en dit ten laatste 5 weken voor verschijningsdatum.

Indien geen blanco's ter goedkeuring worden voorgelegd wijst Roularta Media Group alle verantwoordelijkheid af bij verwerkingsproblemen.

Voor de aanleveringsvoorwaarden: zie

<http://www.roularta.be/sites/default/files/public/roularta/TechnischeFiches/nl/stapelpalletprn.pdf>

## **LOSSE OPLEGGERS ENKEL VOOR ABO'S**

Losse opleggers die enkel voor abo's bestemd zijn moeten geleverd worden op volgend adres:

**Leveringsadres indien enkel voor abo's**

**Roularta Media Group – t.a.v. Griet Vanderyse  
Meensesteenweg 300  
8800 Roeselare  
BELGIË**

**Technische specificaties en aanleveringsvoorwaarden idem als geldt het de volledige oplage**

**Gelieve een 10-tal blanco's te sturen naar Roularta Media Group t.a.v. Griet Vanderyse en dit ten laatste 5 weken voor verschijningsdatum.**

**Indien geen blanco's ter goedkeuring worden voorgelegd wijst Roularta Media Group alle verantwoordelijkheid af bij verwerkingsproblemen.**

**Voor de aanleveringsvoorwaarden: zie**

**<http://www.roularta.be/sites/default/files/public/roularta/TechnischeFiches/nl/stapelpalletrprn.pdf>**