

SOLUTIONS CREATIVES

La Maison Victor

GATEFOLD3

SUPERGATEFOLD4

DOUBLE GATEFOLD5

ENCART BROCHE - 2p à 40p.....6

ENCART – 6p.....7

Encart LIBRE dans le magazine.....7

ENCOLLAGE IMPRIME9

POP-UP..... 10

ENCOLLAGE SACHETS 11

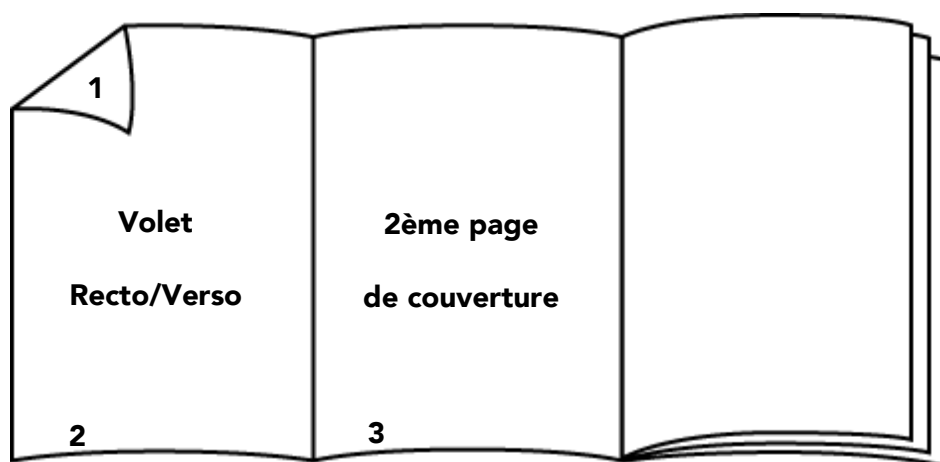
**ENCARTS, ECHANTILLONS OU AUTRE A DEPOSER LIBREMENT UNIQUEMENT
POUR LES ABONNEES 12**

GATEFOLD

Conditions pour toutes les couvertures gatefold:

Réservations:	Le plus tôt possible et au moins 9 semaines avant la parution. Les dates d'insertion sont à fixer de commun accord.
Prix:	Sur demande
Annulation:	Les annulations de commande ne sont pas acceptées.
Délai pour remise du matériel :	4 semaines avant la parution

GATEFOLD INTERIEUR/EXTERIEUR



Composition gatefold intérieur:

La 2ème page de couverture et un volet recto/verso se dépliant à l'intérieur.

Le format net des pages d'un gatefold intérieur:

Page 1/2: 218 mm L x 297 mm H

Page 3: 228 mm L x 297 mm H

Cette formule offre à un même annonceur trois pages publicitaires sur la couverture.

Composition gatefold extérieur:

Page 1 du volet recto/verso + l'arrière du 2ème page couverture (= pag.4), le volet se dépliant à l'extérieur.

Le format net des pages d'ungatefold extérieur:

Page 1/2: 218 mm L x 297 mm H

Page 3: 228 mm L x 297 mm H

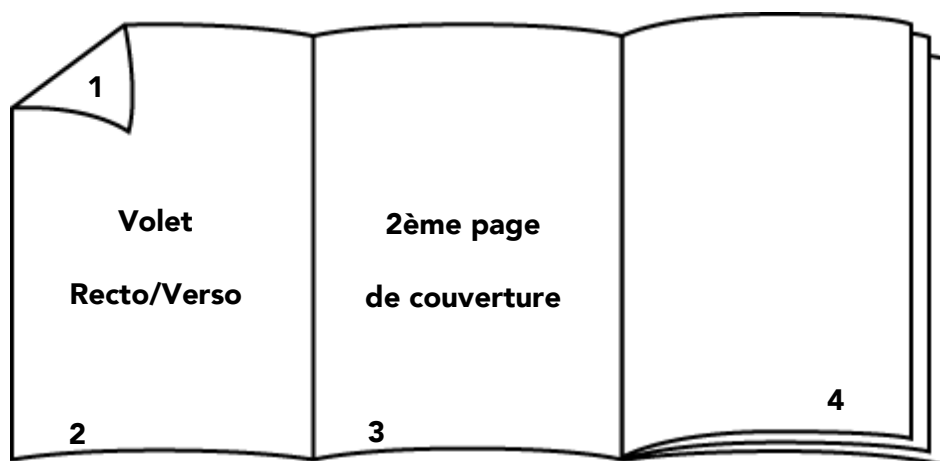
Cette formule offre à un même annonceur deux pages d'affilée publicitaires sur la couverture.

SUPERGATEFOLD

Conditions pour toutes les couvertures gatefold:

Réservations:	Le plus tôt possible et au moins 9 semaines avant la parution. Les dates d'insertion sont à fixer de commun accord.
Prix:	Sur demande
Annulation:	Les annulations de commande ne sont pas acceptées.
Délai pour remise du matériel :	4 semaines avant la parution

SUPERGATEFOLD



Composition supergatefold:

La 2^{ème} page de couverture et un volet recto/verso se dépliant à l'intérieur + la première page des pages intérieur du magazine (= page 4)

Le format net des pages d'un supergatefold:

Page 1/2: 218 mm L x 297 mm H

Page 3: 228 mm L x 297 mm H

Page 4: 230 mm L x 297 mm H

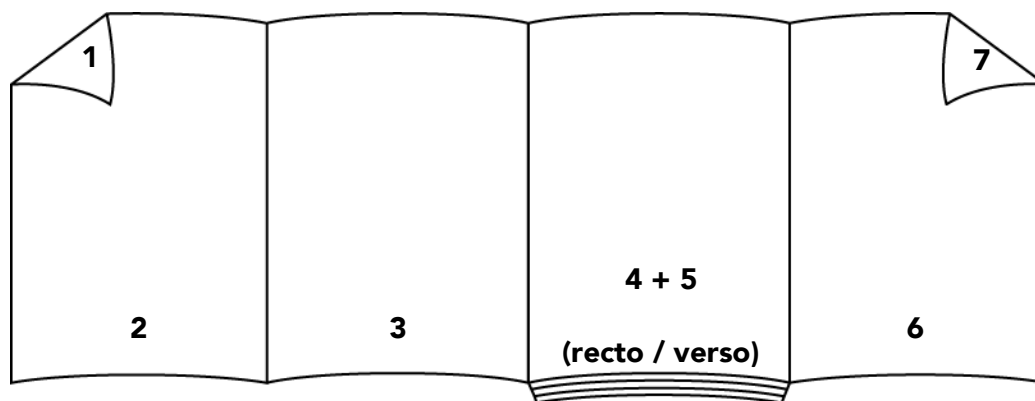
Cette formule offre à un même annonceur quatre pages publicitaires sur la couverture.

DOUBLE GATEFOLD

Conditions pour toutes les couvertures gatefold:

Réservations:	Le plus tôt possible et au moins 9 semaines avant la parution. Les dates d'insertion sont à fixer de commun accord.
Prix:	Sur demande
Annulation:	Les annulations de commande ne sont pas acceptées.
Délai pour remise du matériel :	4 semaines avant la parution

DOUBLE GATEFOLD



Composition double gatefold:

Premier gatefold (2ème page de couverture + volet recto/verso), suivi d'un deuxième gatefold (page 4/5 + volet recto/verso).

Le format net des pages double gatefold:

Page 1/2: 218 mm L x 297 mm H

Page 3: 228 mm L x 297 mm H

Page 4/5: 228 mm L x 297 mm H

Page 6/7: 218 mm L x 297 mm H

Cette formule offre à un même annonceur sept pages publicitaires sur la couverture.

ENCART BROCHE - 2p à 40p.

SPECIFICATIONS:

De 2 à 40 pages

Attention: pour un encart de 6 pages voir fiche technique spécifique

DONNEES TECHNIQUES:

Dimensions de l'encart plié:

Format minimum: 115mm L x 155mm H + 3mm blanc de fraisage + 5mm en tête pour fausse coupe

Format maximum: 220mm L x 287mm H + 3mm blanc de fraisage + 5mm en tête pour fausse coupe

Les éléments qui ne peuvent pas être entamés doivent rester à 8 mm à l'intérieur des dimensions nettes indiquées.

Encollage d'un échantillon à l'intérieur de l'encart.

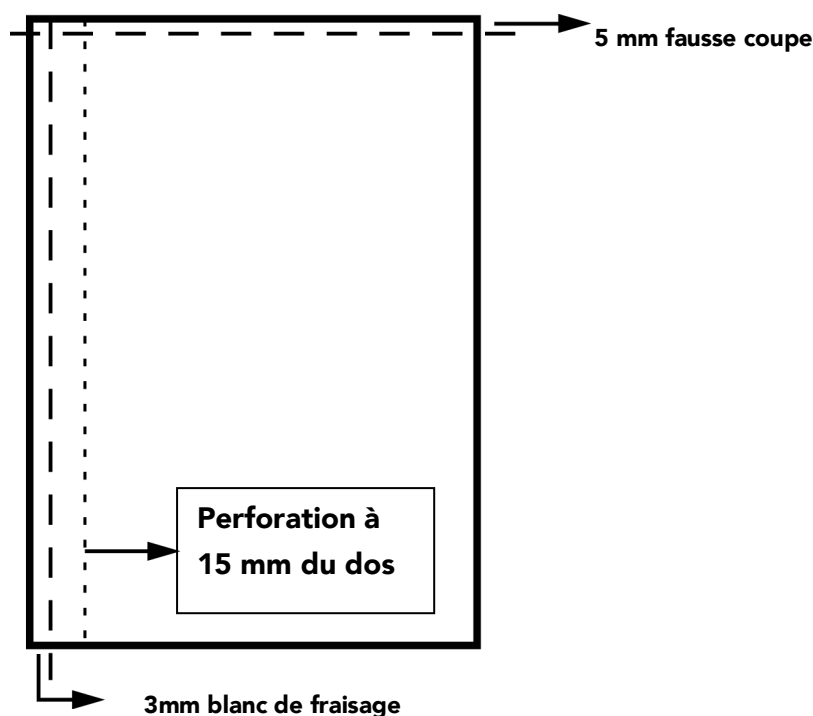
Grammage papier:

2 ou 4 pages: min. 90 grammes/m²

À partir de 8 pages: min. 70 grammes/m²

Sens du papier:

Parallèle au pli de l'encart



Adresse de livraison:

Habo Dacosta – A l'attention de Jean Reijnen

Marconiweg 3

NL - 4131 PD Vianen

Prière d'envoyer une dizaine de blancs à Roularta Media Group à l'attention de Griet Vanderyse au plus tard 5 semaines avant la date de parution.

Si Roularta Media Group ne reçoit pas de blancs pour approuver, elle decline toute responsabilité concernant de problèmes de traitement.

Pour les modalités de livraison: voir

<http://www.roularta.be/sites/default/files/public/instructionsdepalettisationpourlivraison.pdf>

ENCART – 6p.

DONNEES TECHNIQUES:

Les encarts doivent toujours être livrés pliés.

Dimensions de l'encart:

Pagina 1-2:

Format minimum: 115mm L x 155mm H + 3mm blanc de fraisaige + 5mm fausse coupe en tête

Format maximum: 220mm L x 275mm H + 3mm blanc de fraisaige + 5mm fausse coupe en tête

Pagina 3-6:

Format minimum: 115mm L x 155mm H + 3mm blanc de fraisaige + 5mm fausse coupe en tête

Format maximum: 220mm L x 275mm H + 3mm blanc de fraisaige + 5mm fausse coupe en tête

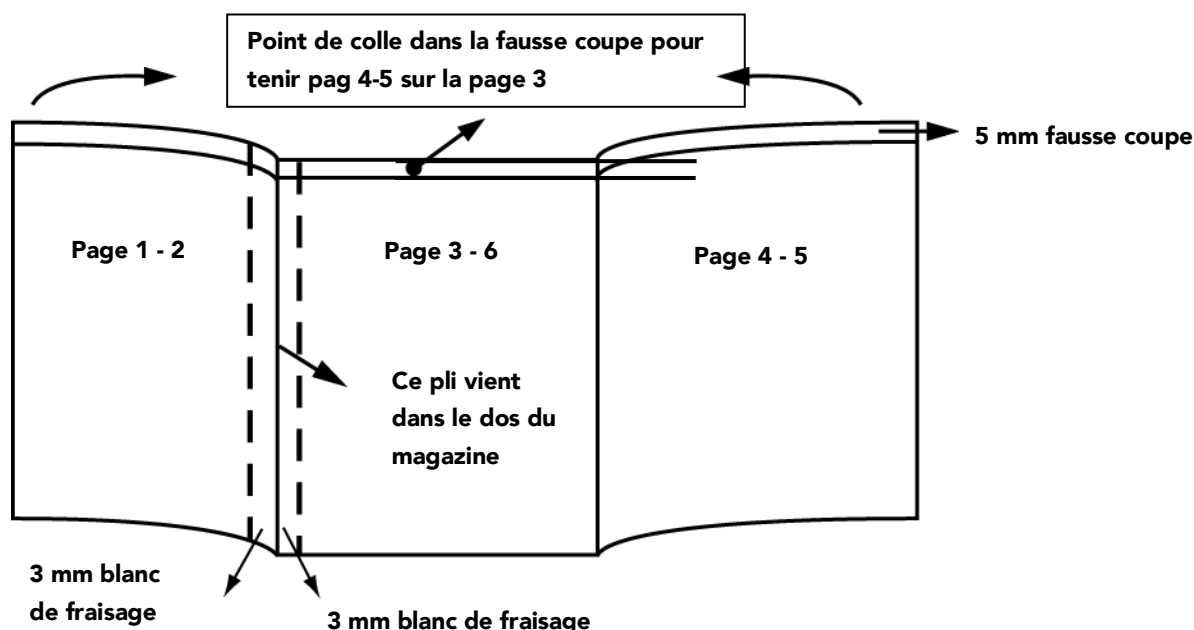
Pagina 4-5:

Format minimum: 110mm L x 155mm H + 5mm fausse coupe en tête

Format maximum: 215mm L x 275mm H + 5mm fausse coupe en tête

Les éléments qui ne peuvent pas être entamés doivent rester à 8 mm à l'intérieur des dimensions nettes indiquées.

Grammage papier: min. 80 grs/m²



Adresse de livraison:

Habo Dacosta – A l'attention de Jean Reijnen

Marconiweg 3

NL - 4131 PD Vianen

Prière d'envoyer une dizaine de blancs à Roularta Media Group à l'attention de Griet Vanderyse au plus tard 5 semaines avant la date de parution.

Si Roularta Media Group ne reçoit pas de blancs pour approuver, elle decline toute responsabilité concernant de problèmes de traitement.

Pour les modalités de livraison: voir

<http://www.roularta.be/sites/default/files/public/instructionsdepalettisationpourlivraison.pdf>

ENCART LIBRE DANS LE MAGAZINE

Possibilités:

2 à 48 pages.

Données techniques:

Dimensions de l'encart plié et rogné:

° **Format minimum:** 115 mm L x 155 mm H

° **Format maximum:** 190 mm L x 265 mm H

L'encart LIBRE doit être livré coupé au format

Grammage papier:

Minimal pour un encart de 2 à 8 pages: 90 grammes/m²

Minimal pour un encart de 12 pages ou plus: 70 grammes/m²

Adresse de livraison:

Roularta Media Group – à l'attention de Griet Vanderyse

Meensesteenweg 300

BE – 8800 Roeselare

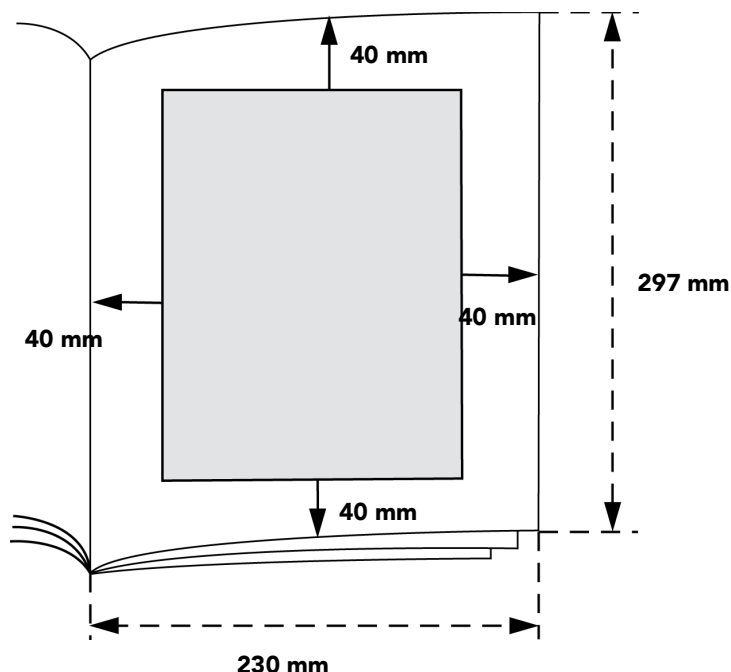
Prière d'envoyer une dizaine de blancs à Roularta Media Group à l'attention de Griet Vanderyse au plus tard 5 semaines avant la date de parution.

Si Roularta Media Group ne reçoit pas de blancs pour approuver, elle decline toute responsabilité concernant de problèmes de traitement.

Pour les modalités de livraison: voir

<http://www.roularta.be/sites/default/files/public/instructionsdepalettisationpourlivraison.pdf>

ENCOLLAGE IMPRIME



	<u>CARTE</u>	<u>FOLDER</u>
Format minimum:	50 mm L x 70 mm H 70 mm L x 50 mm H	50 mm L x 70 mm H 70 mm L x 50 mm H
Format maximum:	100 mm L x 150 mm H	100 mm L x 150 mm H
Grammage papier minimum:	135 grs/m ²	90 grs/m ²
Grammage papier maximum:	180 grs/m ²	115 grs/m ² .
Poids maximal par exemplaire:	25 grammes	25 grammes
Epaisseur maximale par exemplaire:	3 mm	3 mm

Enveloppe avec contenu: sur demande

Emplacement:

L'encollage est possible dans la zone grise (voir le schéma ci-dessus)

L'emplacement demande une tolérance de 10 mm en hauteur, ainsi qu'en largeur.

On ne peut coller que sur la première page d'un cahier.

Adresse de livraison:

Habo Dacosta – A l'attention de Jean Reijnen

Marconiweg 3

NL - 4131 PD Vianen

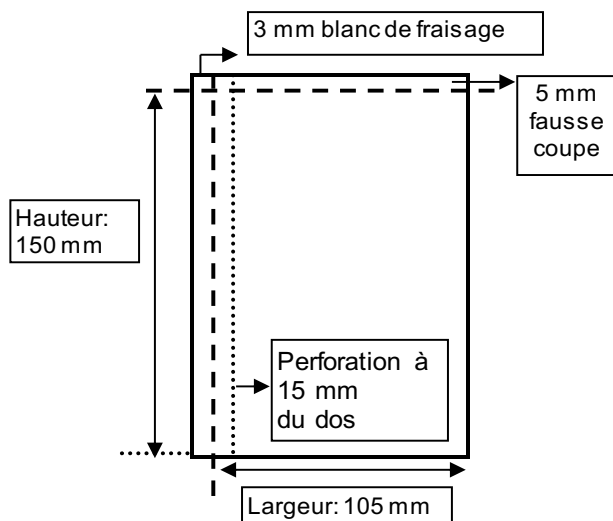
Prière d'envoyer une dizaine de blancs à Roularta Media Group à l'attention de Griet Vanderyse au plus tard 5 semaines avant la date de parution.

Si Roularta Media Group ne reçoit pas de blancs pour approuver, elle decline toute responsabilité concernant de problèmes de traitement.

Pour les modalités de livraison: voir

<http://www.roularta.be/sites/default/files/public/instructionsdepalettisationpourlivraison.pdf>

POP-UP



CE FORMAT EST POSSIBLE EN HAUTEUR OU EN LARGEUR!

Données techniques:

° Format:

Largeur: 105 mm + 3 mm blanc de fraisage

Hauteur: 150 mm + 5 mm fausse coupe en tête

° Grammage papier:

Minimum: 135 grs/m²

Maximum: 180 grs/m²

Adresse de livraison:

Habo Dacosta – A l'attention de Jean Reijnen

Marconiweg 3

NL - 4131 PD Vianen

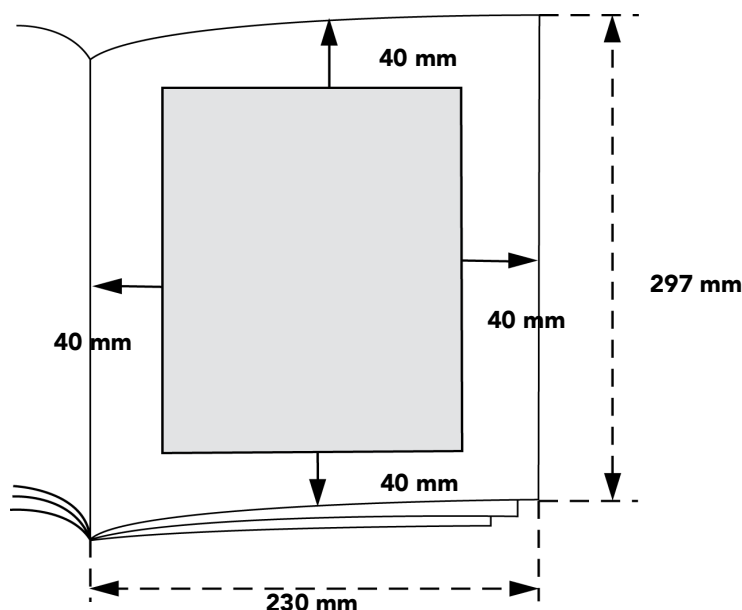
Prière d'envoyer une dizaine de blancs à Roularta Media Group à l'attention de Griet Vanderyse au plus tard 5 semaines avant la date de parution.

Si Roularta Media Group ne reçoit pas de blancs pour approuver, elle decline toute responsabilité concernant de problèmes de traitement.

Pour les modalités de livraison: voir

<http://www.roularta.be/sites/default/files/public/instructionsdepalettisationpourlivraison.pdf>

ENCOLLAGE SACHETS



Dimensions et poids:

Format minimum: 50 mm L x 70 mm H / 70 mm L x 50 mm H

Format maximum: 100 mm L x 150 mm H

Épaisseur maximale: 3 mm

Poids maximal : 25 grammes

Contenu par cm²: 0,15 ml

Emplacement:

On peut coller le sachet dans la zone hachurée (voir le schéma ci-dessus)

L'emplacement demande une tolérance de 10 mm en hauteur, ainsi qu'en largeur.

On ne peut coller que sur la première page d'un cahier.

Remarque concernant le positionnement d'un flatspray

Si plusieurs flatsprays devaient être présents dans un même magazine, leurs positionnements doivent être adaptés afin d'éviter que le magazine devienne trop épais. Il est donc possible qu'un changement de position soit nécessaire.

Particularités:

Il faut prévoir une soudure de 10 mm sur le pourtour du sachet.

Le sachet doit résister à une pression de 2.000 kilos et à la température de la colle en fusion (100 °C).

Le sachet doit être flexible et le contenu doit être réparti de façon uniforme.

Emballage:

Les sachets sont à mettre dans une boîte de ca. 500 exemplaires.

Prévu des intercalaires rigides (dépassant de 10 mm la hauteur des sachets) entre les différents rangs et les différents niveaux.

Veuillez utiliser des boîtes bien maniables.

Adresse de livraison:

Habo Dacosta – A l'attention de Jean Reijnen

Marconiweg 3

NL - 4131 PD Vianen

Prière d'envoyer une dizaine de blancs à Roularta Media Group à l'attention de Griet Vanderyse au plus tard 5 semaines avant la date de parution.

Si Roularta Media Group ne reçoit pas de blancs pour approuver, elle décline toute responsabilité concernant de problèmes de traitement.

Pour les modalités de livraison: voir

<http://www.roularta.be/sites/default/files/public/instructionsdepalettisationpourlivraison.pdf>

ENCARTS, ECHANTILLONS OU AUTRE A DEPOSER LIBREMENT UNIQUEMENT POUR LES ABONNEES

Les encarts, échantillons ou autre qui doivent seulement être déposé librement avec le tirage des abonnées doivent être livré à l'adresse suivante:

Adresse de livraison s'il concerne seulement les abonnées
Roularta Media Group – à l'attention de Griet Vanderyse
Meensesteenweg 300
BE – 8800 Roeselare

Spécifications techniques et les conditions de livraison sont les mêmes comme si il concernait tout le tirage.

Prière d'envoyer une dizaine de blancs à Roularta Media Group à l'attention de Griet Vanderyse au plus tard 5 semaines avant la date de parution.

Si Roularta Media Group ne reçoit pas de blancs pour approuver, elle decline toute responsabilité concernant de problèmes de traitement.

Pour les modalités de livraison: voir

<http://www.roularta.be/sites/default/files/public/instructionsdepalettisationpourlivraison.pdf>