

SOLUTIONS CREATIVES

FLAIR FRANS

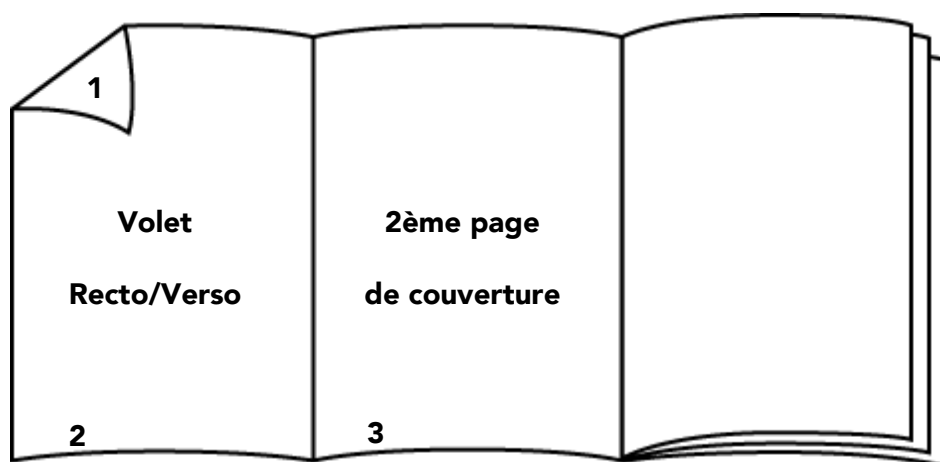
GATEFOLD	3
SUPERGATEFOLD	4
DOUBLE GATEFOLD	5
ENCART FIXE - 2p à 40p.	6
ENCART – 6p.....	7
ENCART LIBRE DANS LE MAGAZINE	8
ENCOLLAGE IMPRIME	9
POP-UP.....	10
ENCOLLAGE SACHETS	11
ENCART FAUX COEUR	12
ENCARTS, ECHANTILLONS OU AUTRE A DEPOSER LIBREMENT UNIQUEMENT POUR LES ABONNEES.....	13

GATEFOLD

Conditions pour toutes les couvertures gatefold:

Réservations:	Le plus tôt possible et au moins 9 semaines avant la parution. Les dates d'insertion sont à fixer de commun accord.
Prix:	Sur demande
Annulation:	Les annulations de commande ne sont pas acceptées.
Délai pour remise du matériel :	4 semaines avant la parution

GATEFOLD INTERIEUR/EXTERIEUR



Composition gatefold intérieur:

La 2^{ème} page de couverture et un volet recto/verso se dépliant à l'intérieur.

Le format net des pages d'un gatefold intérieur:

Page 1/2: 196 mm L x 265 mm H

Page 3: 201 mm L x 265 mm H

Cette formule offre à un même annonceur trois pages publicitaires sur la couverture.

Composition gatefold extérieur:

Page 1 du volet recto/verso + l'arrière du 2^{ème} page couverture (= pag.4), le volet se dépliant à l'extérieur.

Le format net des pages d'ungatefold extérieur:

Page 1/2: 196 mm B x 265 mm H

Page 3/4: 201 mm B x 265 mm H

Cette formule offre à un même annonceur deux pages d'affilée publicitaires sur la couverture.

SUPERGATEFOLD

Conditions pour toutes les couvertures gatefold:

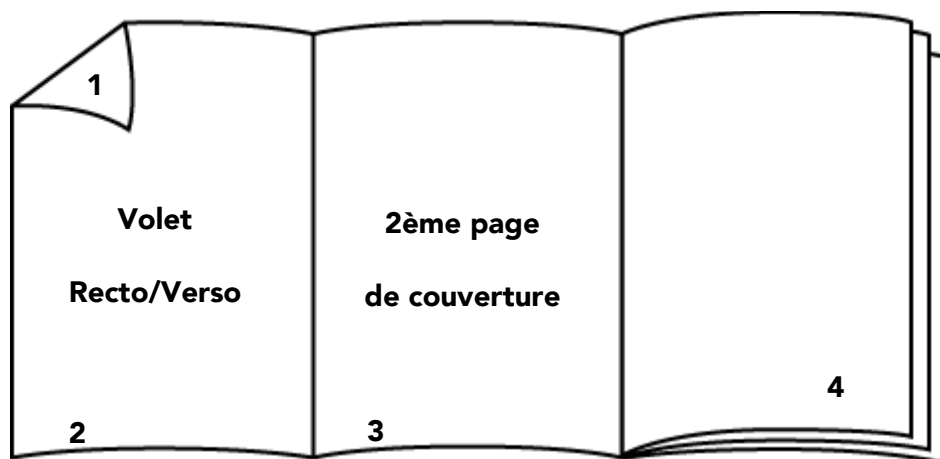
Réservations: Le plus tôt possible et au moins 9 semaines avant la parution.
Les dates d'insertion sont à fixer de commun accord.

Prix: Sur demande

Annulation: Les annulations de commande ne sont pas acceptées.

Délai pour remise du matériel : 4 semaines avant la parution

SUPERGATEFOLD



Composition supergatefold:

La 2^{ème} page de couverture et un volet recto/verso se dépliant à l'intérieur + la première page des pages intérieur du magazine (= page 4)

Le format net des pages d'un supergatefold:

Page 1/2: 196 mm L x 265 mm H

Page 3: 201 mm L x 265 mm H

Page 4: 206 mm L x 265 mm H

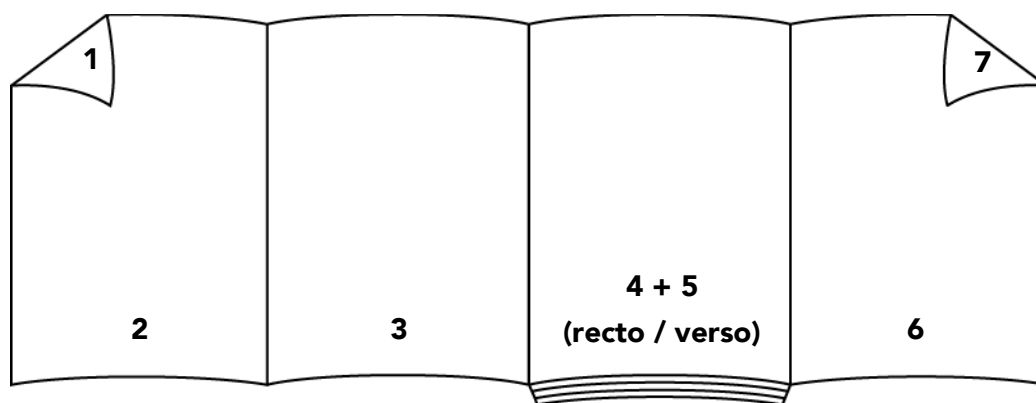
Cette formule offre à un même annonceur quatre pages publicitaires sur la couverture.

DOUBLE GATEFOLD

Conditions pour toutes les couvertures gatefold:

Réservations:	Le plus tôt possible et au moins 9 semaines avant la parution. Les dates d'insertion sont à fixer de commun accord.
Prix:	Sur demande
Annulation:	Les annulations de commande ne sont pas acceptées.
Délai pour remise du matériel :	4 semaines avant la parution

DOUBLE GATEFOLD



Composition double gatefold:

Premier gatefold (2ème page de couverture + volet recto/verso), suivi d'un deuxième gatefold (page 4/5 + volet recto/verso).

Le format net des pages double gatefold:

Page 1/2: 196 mm L x 265 mm H

Page 3: 201 mm L x 265 mm H

Page 4/5: 201 mm L x 265 mm H

Page 6/7: 196 mm L x 265 mm H

Cette formule offre à un même annonceur sept pages publicitaires sur la couverture.

ENCART FIXE - 2p à 40p.

POSSIBILITES:

De 2 à 40 pages

Attention: Pour un encart de 6 pages: voir fiche technique spécifique.

DONNEES TECHNIQUES:

Des encarts de 4 pages ou plus doivent toujours être livré plié.

Dimensions d'un encart plié:

° Format minimum sans dépassant: 115 mm L x 148 mm H + 10 mm fausse coupe en tête

Format maximum sans dépassant: 196 mm L x 255 mm H + 10 mm fausse coupe en tête

° Format minimum avec dépassant: 105/115 mm L x 148 mm H + 10 mm fausse coupe en tête

Format maximum avec dépassant: 186/196 mm L x 255 mm H + 10 mm fausse coupe en tête

Les éléments qui ne peuvent pas être entamés doivent rester à 8 mm à l'intérieur des dimensions nettes indiquées.

En cas de collage d'un échantillon: l'échantillon doit être collé à l'intérieur de l'encart.

GRAMMAGE PAPIER:

Min. pour un encart de 4 pages: 120 grammes/m²

Max. pour un encart de 40 pages: 56 grammes/m²

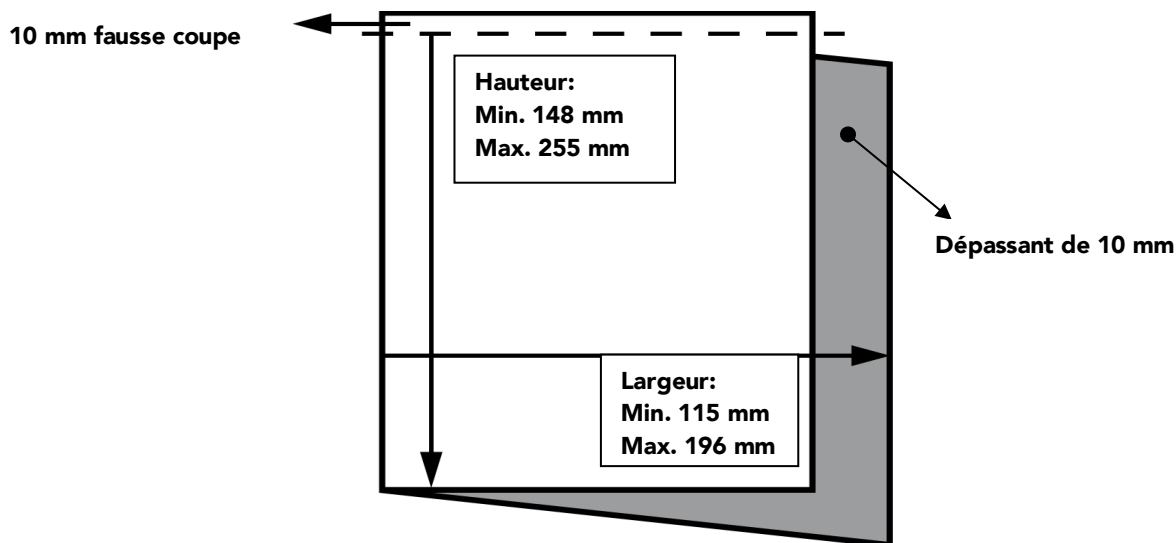
SENS DU PAPIER:

Parallèle au pli de l'encart.

IMPORTANT:

Pour les encarts à partir de 8 pages: - encart fermé en tête sans dépassant ou

- encart ouvert en tête avec un dépassant de 10 mm à l'arrière



Adresse de livraison:

Roularta Media Group – à l'attention de Griet Vanderyse

Meensesteenweg 300

BE – 8800 Roeselare

Prière d'envoyer une dizaine de blancs à Roularta Media Group à l'attention de Griet Vanderyse au plus tard 5 semaines avant la date de parution.

Si Roularta Media Group ne reçoit pas de blancs pour approuver, elle decline toute responsabilité concernant de problèmes de traitement.

Pour les modalités de livraison: voir

<http://www.roularta.be/sites/default/files/public/instructionsdepalettisationpourlivraison.pdf>

ENCART – 6p.

DONNEES TECHNIQUES:

Les encarts doivent toujours être livrés pliés.

Dimensions de l'encart:

Page 1-2:

Format minimum: 115 mm L x 155 mm H + 10 mm fausse coupe en tête

Format maximum: 196 mm L x 255 mm H + 10 mm fausse coupe en tête

Page 3-6:

Format minimum: 105 mm L x 155 mm H + 10 mm fausse coupe en tête

Format maximum: 186 mm L x 255 mm H + 10 mm fausse coupe en tête

Page 4-5:

Format minimum: 100 mm L x 155 mm H + 10 mm fausse coupe en tête

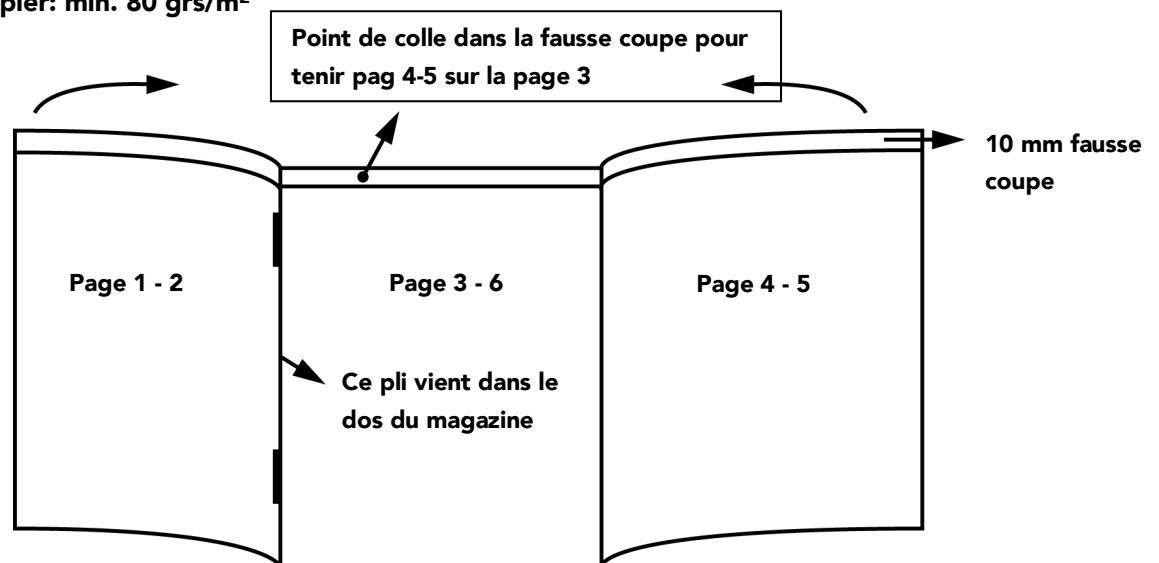
Format maximum: 181 mm L x 255 mm H + 10 mm fausse coupe en tête

Attention! Pages 3-6 & 4-5 viennent dans la première partie du magazine, page 1-2 viennent dans la deuxième partie du magazine.

Il faut prévoir un dépassant de 10mm en arrière entre pages 1-2 et pages 3-6 (c'est-à-dire page 1-2 doit être 10 mm plus large que page 3-6)

Les éléments qui ne peuvent pas être entamés doivent rester à 8 mm à l'intérieur des dimensions nettes indiquées.

Grammage papier: min. 80 grs/m²



Adresse de livraison:

Roularta Media Group – à l'attention de Griet Vanderyse

Meensesteenweg 300

BE – 8800 Roeselare

Prière d'envoyer une dizaine de blancs à Roularta Media Group à l'attention de Griet Vanderyse au plus tard 5 semaines avant la date de parution.

Si Roularta Media Group ne reçoit pas de blancs pour approuver, elle decline toute responsabilité concernant de problèmes de traitement.

Pour les modalités de livraison: voir

<http://www.roularta.be/sites/default/files/public/instructionsdepalettisationpourlivraison.pdf>

ENCART LIBRE DANS LE MAGAZINE

Possibilités:

2 à 48 pages.

Données techniques:

Dimensions de l'encart plié et rogné:

° **Format minimum:** 115 mm L x 148 mm H

° **Format maximum:** 176 mm L x 235 mm H

L'encart LIBRE doit être livré coupé au format

Grammage papier:

Minimal pour un encart de 2 pages: 135 grammes/m²

Maximal pour un encart de 48 pages: 56 grammes/m²

Adresse de livraison si tout le tirage est concerné:

Roularta Media Group – à l'attention de Griet Vanderyse

Meensesteenweg 300

BE – 8800 Roeselare

Adresse de livraison s'il concerne seulement le tirage des abonnés :

Roularta Media Group – à l'attention de Griet Vanderyse

Meensesteenweg 300

BE – 8800 Roeselare

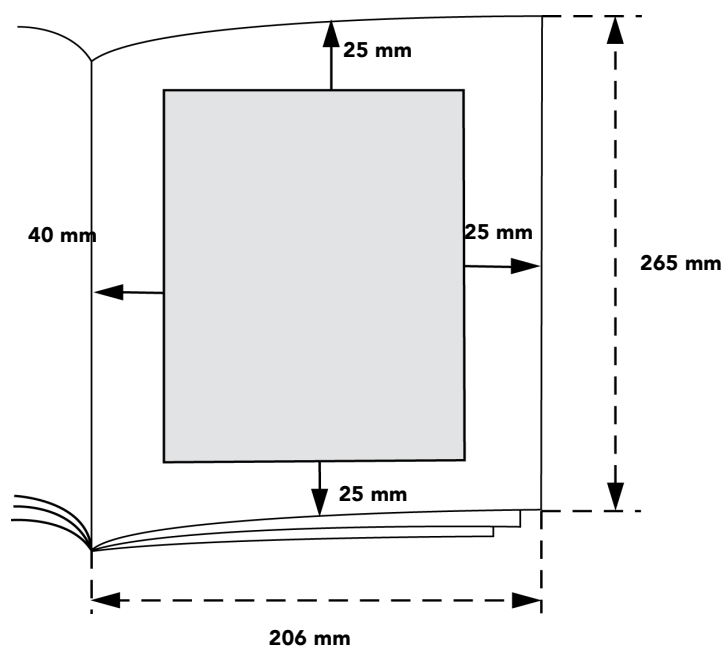
Prière d'envoyer une dizaine de blancs à Roularta Media Group à l'attention de Griet Vanderyse au plus tard 5 semaines avant la date de parution.

Si Roularta Media Group ne reçoit pas de blancs pour approuver, elle decline toute responsabilité concernant de problèmes de traitement.

Pour les modalités de livraison: voir

<http://www.roularta.be/sites/default/files/public/instructionsdepalettisationpourlivraison.pdf>

ENCOLLAGE IMPRIME



	<u>CARTE</u>	<u>FOLDER</u>	<u>CREDIT CARD</u> (tarif hors spécifications)
Format minimum:	60 mm L x 80 mm H	60 mm L x 80 mm H	55 mm L x 55 mm H
Format maximum:	155 mm L x 210 mm H	155 mm L x 190 mm H	80 mm L x 100 mm H
Grammage papier minimum:	120 grs/m ²	115 grs/m ² bij 4 pag.	200 grs/m ²
Grammage papier maximum:	200 grs/m ²	60 grs/m ² bij 32 pag.	300 grs/m ²
Poids maximale par exemplaire:	25 grammes	25 grammes	25 grammes
Epaisseur maximale par exemplaire:	3 mm	3 mm	3 mm

Enveloppe avec contenu: sur demande

Emplacement:

L'encollage est possible dans la zone grise (voir le schéma ci-dessus)

L'emplacement demande une tolérance de 10 mm en hauteur, ainsi qu'en largeur.

On ne peut coller que sur la première page d'un cahier.

Adresse de livraison:

Roularta Media Group – à l'attention de Griet Vanderyse
 Meensesteenweg 300
 BE – 8800 Roeselare

Prière d'envoyer une dizaine de blancs à Roularta Media Group à l'attention de Griet Vanderyse au plus tard 5 semaines avant la date de parution.

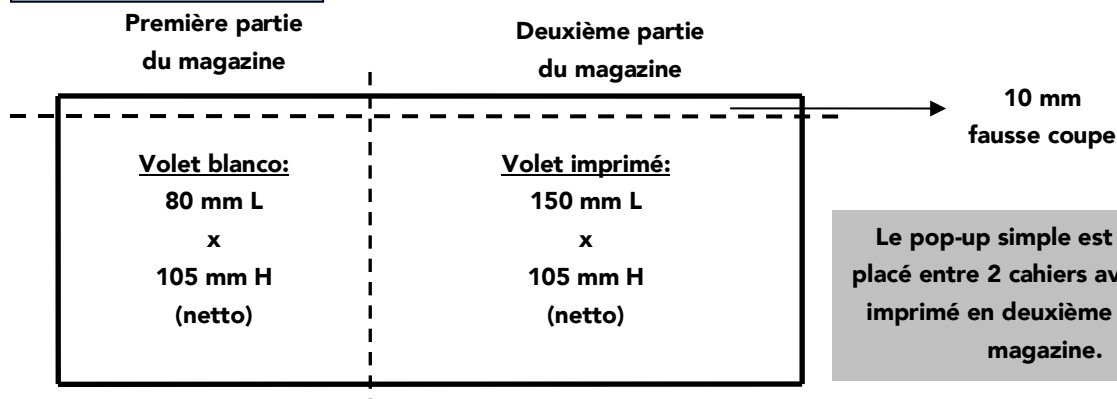
Si Roularta Media Group ne reçoit pas de blancs pour approuver, elle decline toute responsabilité concernant de problèmes de traitement.

Pour les modalités de livraison: voir

<http://www.roularta.be/sites/default/files/public/instructionsdepalettisationpourlivraison.pdf>

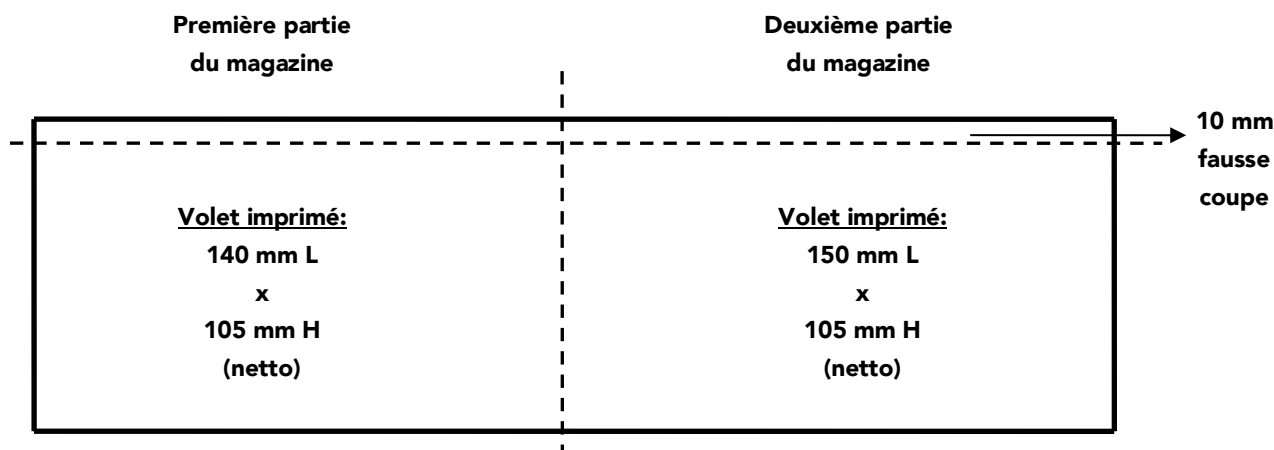
POP-UP

POP-UP SIMPLE



Le pop-up simple est toujours placé entre 2 cahiers avec le volet imprimé en deuxième partie du magazine.

POP-UP DOUBLE



Le pop-up double est toujours placé entre 2 cahiers.

Données techniques: Les pop-ups doivent être livrés pliés!!

- ° **Pop-up simple:** Volet blanco (à gauche) 80mm L x 105mm H (+10mm de fausse coupe en tête)
Volet imprimé (à droite) 150mm L x 105mm H (+10mm de fausse coupe en tête)
- ° **Pop-up double:** Volet gauche 140mm L x 105mm H (+10mm de fausse coupe en tête)
Volet droite 150mm L x 105mm H (+10mm de fausse coupe en tête)

° **Grammage papier:**

Minimum: 135 grammes/m²
Maximum: 250 grammes/m²

° **Sens du papier:**
Parallèle au pli de pop-up

Adresse de livraison:

Roularta Media Group – à l'attention de Griet Vanderyse
Meensesteenweg 300
BE – 8800 Roeselare

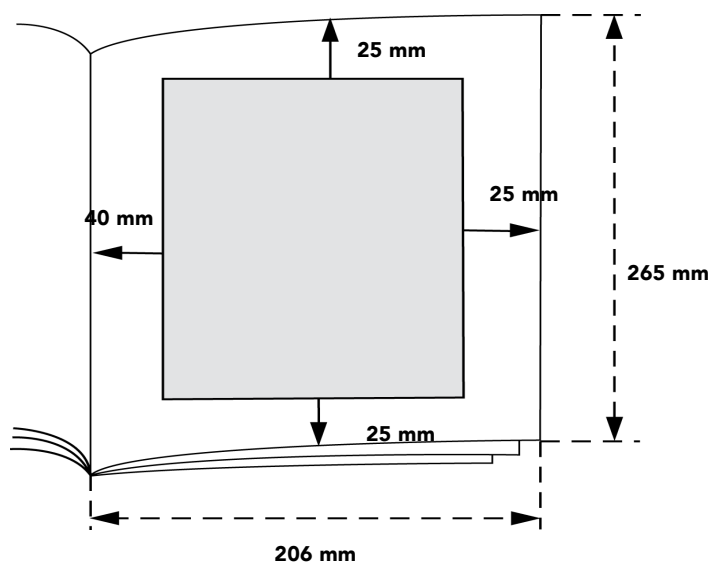
Prrière d'envoyer une dizaine de blancs à Roularta Media Group à l'attention de Griet Vanderyse au plus tard 5 semaines avant la date de parution.

Si Roularta Media Group ne reçoit pas de blancs pour approuver, elle decline toute responsabilité concernant de problèmes de traitement.

Pour les modalités de livraison: voir

<http://www.roularta.be/sites/default/files/public/instructionsdepalettisationpourlivraison.pdf>

ENCOLLAGE SACHETS



Dimensions et poids:

Format minimum: 65 mm L x 75 mm H

Poids maximal 25 grammes

Format maximum: 100 mm L x 150 mm H

Contenu par cm²: 0,15 ml

Epaisseur maximale: 3 mm

Emplacement:

On peut coller le sachet dans la zone hachurée (voir le schéma ci-dessus)

L'emplacement demande une tolérance de 10 mm en hauteur, ainsi qu'en largeur.

On ne peut coller que sur la première page d'un cahier.

Remarque concernant le positionnement d'un flatspray

Si plusieurs flatsprays devaient être présents dans un même magazine, leurs positionnements doivent être adaptés afin d'éviter que le magazine devienne trop épais. Il est donc possible qu'un changement de position soit nécessaire.

Particularités:

Il faut prévoir une soudure de 10 mm sur le pourtour du sachet.

Le sachet doit résister à une pression de 2.000 kilos et à la température de la colle en fusion (100 °C).

Le sachet doit être flexible et le contenu doit être réparti de façon uniforme.

Emballage:

Les sachets sont à mettre dans une boîte de ca. 500 exemplaires.

Prévu des intercalaires rigides (dépassant de 10 mm la hauteur des sachets) entre les différents rangs et les différents niveaux.

Veuillez utiliser des boîtes bien maniables.

Adresse de livraison:

Roularta Media Group – à l'attention de Griet Vanderyse

Meensesteenweg 300

BE – 8800 Roeselare

Prière d'envoyer une dizaine de blancs à Roularta Media Group à l'attention de Griet Vanderyse au plus tard 5 semaines avant la date de parution.

Si Roularta Media Group ne reçoit pas de blancs pour approuver, elle décline toute responsabilité concernant de problèmes de traitement.

Pour les modalités de livraison: voir

<http://www.roularta.be/sites/default/files/public/instructionsdepalettisationpourlivraison.pdf>

ENCART FAUX COEUR

DONNEES TECHNIQUES:

- Si plus de 4 pag. l'encart doit être fermé en tête
- Quand l'encart est tête fermée, les perforations qui le ferment ne doivent pas être trop fines afin d'éviter que celles-ci ne se déchirent pendant le brochage
- L'encart se situe dans la première partie du magazine
- Les encarts doivent être livrés pliés sans dépassant
- Les encarts de 4 pages à 22 pages peuvent être livrés piqués ou collés online
- Les encarts de plus de 23 pages doivent toujours être livrés piqués
- En cas de points/lignes de perforation: celles-ci doivent être à min. 10 mm hors du pli central

DIMENSIONS – tête fermée – sans dépassant:

Minimum ft: 115 mm L x 148 mm H + 10 mm fausse coupe en tête

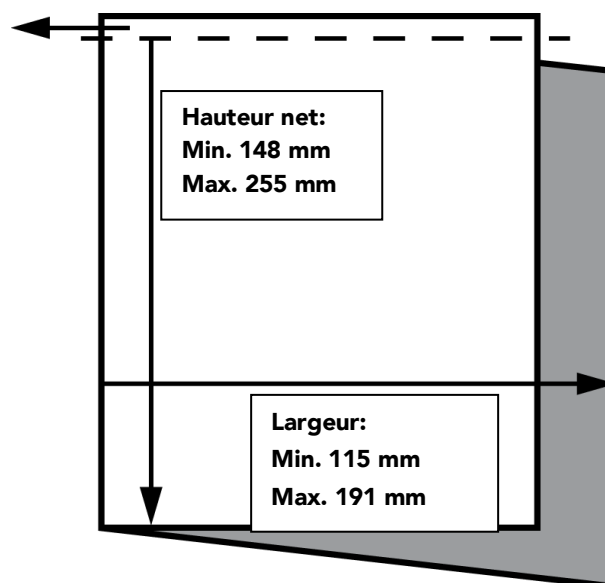
Maximum ft: 191 mm L x 255 mm H + 10 mm fausse coupe en tête

GRAMMAGE PAPIER:

Minimum 120 grs pour 4 pag.

Maximum 56 grs pour 48 pag.

10 mm fausse coupe



Adresse de livraison:

Roularta Media Group – à l'attention de Griet Vanderyse

Meensesteenweg 300

BE – 8800 Roeselare

Prière d'envoyer une dizaine de blancs à Roularta Media Group à l'attention de Griet Vanderyse au plus tard 5 semaines avant la date de parution.

Si Roularta Media Group ne reçoit pas de blancs pour approuver, elle decline toute responsabilité concernant de problèmes de traitement.

Pour les modalités de livraison: voir

<http://www.roularta.be/sites/default/files/public/instructionsdepalettisationpourlivraison.pdf>

ENCARTS, ECHANTILLONS OU AUTRE A DEPOSER LIBREMENT UNIQUEMENT POUR LES ABONNEES

Les encarts, échantillons ou autre qui doivent seulement être déposé librement avec le tirage des abonnés doivent être livré à l'adresse suivante:

Adresse de livraison s'il concerne seulement les abonnés
Roularta Media Group – à l'attention de Griet Vanderyse
Meensesteenweg 300
BE – 8800 Roeselare

Spécifications techniques et les conditions de livraison sont les mêmes comme si il concernait tout le tirage.

Prière d'envoyer une dizaine de blancs à Roularta Media Group à l'attention de Griet Vanderyse au plus tard 5 semaines avant la date de parution.

Si Roularta Media Group ne reçoit pas de blancs pour approuver, elle decline toute responsabilité concernant de problèmes de traitement.

Pour les modalités de livraison: voir

<http://www.roularta.be/sites/default/files/public/instructionsdepalettisationpourlivraison.pdf>